

2016



# おみたま



おみたん

火消魂

小美玉市消防本部

## 表紙写真「消防士おみたん」

小美玉市マスコットキャラクターの「おみたん」が消防士になりました。

性別：男の子  
好きな物：茨城空港，飛行機，ヨーグルト，にら，卵，イチゴ，レンコン，ブルーベリー。

# は し が き

本書は、小美玉市の現勢並びに小美玉市消防本部の平成27年中における消防業務に関する諸般の事項を収録した消防事情を紹介するために編集したものです。

この統計は平成27年12月末日現在をもって作成したのですが、これによらないものについては、それぞれの期日をもって作成しました。

平成28年8月

小美玉市消防本部

# 目 次

1. 概 要	
地域の概要	1
小美玉市消防のあゆみ	2
2. 総 務	
組 織	7
事務分掌	
① 消防本部	8
② 消防署	10
消防職員配置状況	11
消防職員勤続年数	11
消防職員年齢	11
消防予算関係	12
庁舎の概要	13
相互応援協定	16
3. 予 防	
防火対象物数及び防火管理者届出状況	17
消防用設備等設置状況	18
諸届出関係	19
防火対象物定期点検報告制度事務処理状況	21
月別用途別建築確認同意件数	22
危険物製造所等の総数	23
危険物製造所等の倍数別状況	23
危険物施設の事務取扱状況	24
平成27年中における火災の概要	25
火災損害状況	26
原因別火災発生状況	27
4. 警 防	
消防本部・消防署 車両配置図	28
消防署管轄内消防水利現況	28
消防車両配置状況・車両更新基準	29
消防機器装備状況	30
平成27年中における救急・救助業務の概要	32
事故種別出場件数及び搬送人員の推移	32
救急事故等の種別分類方法	33
早見統計（一目でわかる救急概要）	34
救急隊別活動状況	35

曜日別出場件数	36
月別出場件数	36
収容所要時間別搬送人員	37
時間別出場件数	37
事故種別年令区分別搬送人員	38
事故種別傷病程度別搬送人員	38
発生場所別搬送人員	39
応急手当に関する講習会実施状況	39
事故種別救助出場件数・活動件数調	40
事故種別救助人員及び車両別搬送人員調	40
事故種別・救助発生場所別出場状況	40
事故種別救助出場車両及び活動車両等台数調	41
事故種別救助出場人員及び活動人員調	41

## 5. 通 信

通信施設状況	42
無線局（機）配置表	45
緊急通報システム利用状況	48

## 6. 気 象

早見統計（一目でわかる気象概要）	49
気象注意報・警報等発令回数	50
気象状況調	51
市内観測点の地震表	52

## 7. 消 防 団

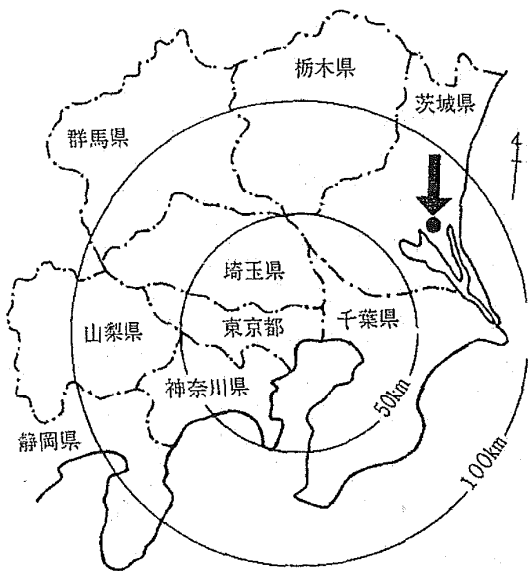
小美玉市消防団組織図	54
消防団員数・年齢別団員数	55
消防団車両一覧	56

## 8. 民間防火組織

民間防火組織概要説明	57
防火委員会等の組織系統	58
防火委員会及びクラブ設立状況	59

# 概要

# 地域の概要

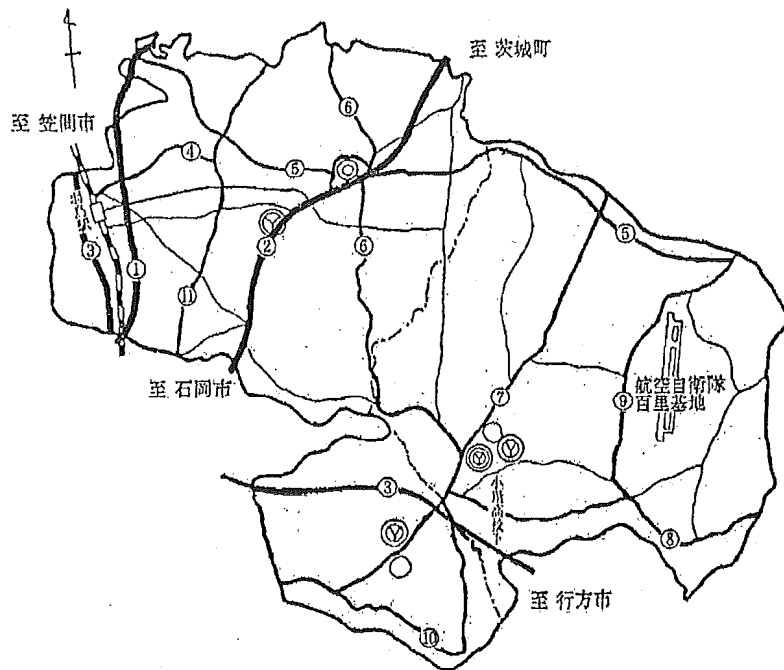


わが街、小美玉市「人が輝く水と緑の交流都市」は、茨城県のほぼ中央部に位置し、西に筑波山を望み、南は霞ヶ浦に接し、起伏も少なくほぼ平坦で美しい自然環境に恵まれた気候温暖な地域です。

東京都心からは、約80kmの距離にあたり、道路交通網も整備され常磐自動車道、東関東自動車道へのアクセスもよく交通条件にも恵まれています。

また、市の東側では航空自衛隊百里基地に隣接して茨城空港が2010年3月に「北関東初の空の玄関口」として開港し、茨城から全国・海外への交流の輪が広がっています。

- 凡 例
- 圏 域
  - 町 村 界
  - JR常磐線
  - 常磐自動車道
  - 国 道
  - 県 道
  - 町 道
  - 市役所所在地
  - 総合支所
  - 消防本部
  - 消 防 署



- ① 常磐高速道路
- ② 国道6号
- ③ 国道355号  
場線
- ④ 羽鳥停車場江戸線
- ⑤ 上吉影岩間線
- ⑦ 紅葉線石岡線
- ⑧ 小川鉾田線
- ⑨ 城之内桃浦停車場線
- ⑩ 宍倉玉里線
- ⑪ 石岡城里線

## 小美玉市消防のあゆみ

昭和53年10月23日	消防の常備化推進のため企画並びに財政担当職員の打合せ会開催。
昭和54年12月8日	消防の常備化協議会開催。 小川・美野里・玉里広域消防推進協議会を設置。
昭和55年1月23日	小川・美野里・玉里広域消防推進協議会専門部会により、広域消防事務組合設立について協議。
昭和55年2月14日	小川・美野里・玉里広域消防推進協議会により、広域消防事務組合設立について協議、名称を小川・美野里・玉里広域消防事務組合と決定。
昭和55年2月25日	関係町村に対し、小川・美野里・玉里広域消防事務組合規約議決依頼。
昭和55年3月5日	玉里村議会において組合規約議決。
昭和55年3月11日	小川町議会において組合規約議決。
昭和55年3月18日	美野里町議会において組合規約議決。
昭和55年3月28日	県知事宛に組合設立許可申請。
昭和55年4月24日	小川・美野里・玉里広域消防推進協議会による組合事務局を設置及び経費等について協議。
昭和55年7月1日	県知事より組合設立の許可を受ける。
昭和55年7月1日	関係町村長会議開催、組合管理者小川町長を選出。
昭和55年10月19日	小川町中央公民館において昭和56年度職員採用試験実施。
昭和56年3月12日	美野里分署用救急車2B型1台購入。
昭和56年3月12日	美野里分署、玉里分署用基地局無線機各1台、移動局車載無線機各1台購入。
昭和56年4月1日	藤崎悦男消防長以下職員43名採用。消防本部開庁式挙行。旧小川町役場庁舎を仮庁舎にして業務開始。2階を消防本部、1階を小川消防署。
昭和56年4月2日	小川消防署、美野里分署開署式挙行。 美野里分署は美野里町老人福祉センターを仮庁舎にして業務開始。
昭和56年4月6日	職員15名第46期初任科教育のため県消防学校へ入校。
昭和56年5月14日	消防本部、小川消防署、美野里分署、玉里分署用消防指令車4台購入。
昭和56年8月1日	小川消防署用水槽付消防ポンプ自動車I-B型1台購入。
昭和56年8月25日	第46期初任科生卒業。
昭和56年9月2日	職員15名第47期初任科教育のため県消防学校へ入校。
昭和56年9月16日	消防本部、小川消防署、美野里分署、玉里分署用陸上移動局車載用無線機5台購入。
昭和56年9月18日	財団法人日本消防協会より消防指令広報車1台寄贈。
昭和56年9月26日	消防本部、小川消防署併設庁舎および美野里分署庁舎新設工事入札。
昭和56年10月9日	美野里分署庁舎新設工事起工式。
昭和56年10月17日	消防本部、小川消防署併設庁舎新設工事起工式。
昭和56年10月25日	美野里町公民館において昭和57年度職員採用試験実施。
昭和57年1月22日	第47期初任科生卒業。
昭和57年2月12日	財団法人日本損害保険協会より救急車2B型1台寄贈。
昭和57年2月13日	玉里分署開署式挙行。玉里村生活改善センターを仮庁舎にし業務開始。



昭和57年	4月	1日	職員18名採用
昭和57年	4月	12日	職員14名第48期初任科教育のため県消防学校へ入校。
昭和57年	4月	27日	消防本部、小川消防署併設庁舎および美野里分署庁舎合同竣工式。
昭和57年	5月	22日	消防本部、小川消防署併設庁舎外構工事入札。
昭和57年	8月	31日	消防本部、小川消防署併設庁舎外構工事竣工。
昭和57年	9月	10日	美野里分署用水槽付消防ポンプ自動車I-B型1台購入。
昭和57年	9月	10日	消防本部、美野里分署、玉里分署用陸上移動局車載用無線機3台購入。
昭和57年	10月	4日	職員4名第49期初任科教育のため県消防学校へ入校。
昭和57年	12月	18日	玉里分署庁舎新設工事入札。
昭和58年	1月	11日	玉里分署庁舎新設工事起工式。
昭和58年	2月	9日	玉里分署用救急自動車2B型1台購入。
昭和58年	2月	9日	消防本部用陸上移動局車載用無線機2台購入。
昭和58年	4月	1日	職員16名採用。
昭和58年	4月	4日	職員10名第50期初任科教育のため県消防学校へ入校。
昭和58年	5月	18日	玉里分署庁舎竣工式。
昭和58年	9月	22日	玉里分署用水槽付消防ポンプ自動車I-B型1台購入。
昭和58年	10月	3日	職員6名第51期初任科教育のため県消防学校へ入校。
昭和59年	7月	10日	消防本部用マイクロバス(25人)1台購入。
昭和59年	8月	10日	消防本部用資機材搬送車(2t)1台購入。
昭和60年	2月	12日	消防本部陸上移動局車載用無線機1台購入。
昭和60年	3月	28日	小川・美野里・玉里防火委員会設立。
昭和60年	5月	30日	消防本部消防長車購入。
昭和62年	4月	7日	職員1名第56期初任科教育のため県消防学校へ入校。
昭和62年	8月	6日	消防本部救助艇購入。
昭和63年	4月	7日	職員2名第57期初任科教育のため県消防学校へ入校。
平成元年	4月	10日	職員1名第58期初任科教育のため県消防学校へ入校。
平成元年	8月	18日	財団法人日本消防協会より消防広報車1台寄贈。
平成2年	2月	28日	小川消防署用救急自動車(2B型)更新。
平成2年	6月	5日	消防本部消防長車更新。
平成3年	4月	1日	消防本部規則の一部を改正し、3課5係とする。
平成3年	4月	8日	職員1名第62期初任科教育のため県消防学校へ入校。
平成4年	3月	26日	美野里分署救急車用自動車電話1台購入。
平成4年	3月	27日	小川消防署美野里分署用救急自動車(2B型)更新。
平成4年	4月	1日	職員定数条例を一部改正し、消防職員定数を100とする。
平成4年	4月	1日	職員3名採用
平成4年	4月	7日	職員2名第64期初任科教育のため県消防学校へ入校。
平成4年	10月	5日	職員1名第65期初任科教育のため県消防学校へ入校。
平成4年	12月	1日	小川消防署救急車用自動車電話1台購入。
平成4年	12月	7日	小川消防署・美野里分署救急車に救急心電図伝送装置2台購入。
平成5年	1月	27日	ひとり暮らし老人等緊急通報システム購入(小川消防署設置)。

平成 5 年 3 月 1 7 日	小川消防署用水槽付消防ポンプ自動車（I－B型）更新。
平成 5 年 4 月 1 日	職員 6 名採用。
平成 5 年 4 月 7 日	職員 3 名第 6 6 期初任科教育のため県消防学校へ入校。
平成 5 年 7 月 1 9 日	財団法人日本防火協会より防火広報車 1 台寄贈。
平成 5 年 8 月 4 日	消防本部用消防指令車更新。
平成 5 年 1 0 月 5 日	職員 3 名第 6 7 期初任科教育のため県消防学校へ入校。
平成 5 年 1 1 月 4 日	玉里分署救急車用自動車電話 1 台購入。
平成 5 年 1 1 月 8 日	玉里分署救急車に救急心電図伝送装置 1 台購入。
平成 6 年 1 月 1 日	職員 1 名採用。
平成 6 年 1 月 2 7 日	美野里分署用水槽付消防ポンプ自動車（I－B型）更新。
平成 6 年 4 月 1 日	職員 5 名採用。
平成 6 年 4 月 1 1 日	職員 3 名第 6 8 期初任科教育のため県消防学校へ入校。
平成 6 年 9 月 2 8 日	第 6 8 期初任科生卒業。
平成 6 年 1 0 月 1 1 日	職員 2 名第 6 9 期初任科教育のため県消防学校へ入校。
平成 7 年 1 月 2 4 日	消防ポンプ自動車 C D－1 型 1 台購入し小川消防署配置。
平成 7 年 4 月 1 日	職員 6 名採用。
平成 7 年 4 月 1 1 日	職員 4 名第 7 0 期初任科教育のため県消防学校へ入校。
平成 7 年 7 月 6 日	消防本部用マイクロバス（2 6 人）更新。
平成 7 年 1 0 月 1 1 日	職員 3 名第 7 1 期初任科教育のため県消防学校へ入校。
平成 8 年 3 月 1 2 日	玉里分署用救急自動車（2 B 型）更新。
平成 8 年 4 月 1 日	職員 3 名採用。
平成 8 年 4 月 1 0 日	職員 3 名第 7 2 期初任科教育のため県消防学校へ入校。
平成 8 年 5 月 8 日	小川消防署・美野里分署用消防指令車更新。
平成 8 年 5 月 2 8 日	消防本部消防長車更新。
平成 8 年 8 月 3 1 日	藤崎悦男消防長退任。
平成 8 年 9 月 1 日	伊藤七郎右ヱ門消防長就任。
平成 9 年 2 月 2 7 日	玉里分署水槽付消防ポンプ自動車（I－B型）更新。
平成 9 年 4 月 1 日	職員 1 名採用。
平成 9 年 4 月 9 日	救助工作車 II 型購入し小川消防署配置。
平成 9 年 4 月 1 0 日	職員 1 名第 7 4 期初任科教育のため県消防学校へ入校。
平成 9 年 1 0 月 2 2 日	通信指令室増築工事着工。
平成 9 年 1 2 月 1 6 日	消防本部用広報車更新。
平成 1 0 年 2 月 8 日	高規格救急車 1 台購入し、小川消防署配置。
平成 1 0 年 3 月 1 6 日	通信指令室完成。
平成 1 0 年 3 月 3 1 日	伊藤七郎右ヱ門消防長退任。
平成 1 0 年 4 月 1 日	柴崎裕夫消防長就任。
平成 1 0 年 4 月 1 日	職員 1 名採用。
平成 1 0 年 4 月 1 3 日	職員 1 名第 7 6 期初任科教育のため県消防学校へ入校。
平成 1 0 年 7 月 3 0 日	玉里分署用消防指令車更新。
平成 1 2 年 2 月 1 日	高規格救急自動車 1 台購入し美野里分署配置。

平成12年	3月	1日	ひとり暮らし老人等緊急通報システムセンター装置更新。
平成12年	4月	1日	消防本部規則の一部を改正し、3課6係とする。
平成13年	4月	1日	消防署設置条例の一部を改正し、美野里分署を美野里消防署に昇格する。
平成13年	4月	1日	職員定数条例を一部改正し、消防職員定数を115名とする。
平成13年	4月	1日	消防本部規則の一部を改正し、3課1室7係とする。
平成13年	4月	1日	職員7名採用。
平成13年	4月	3日	美野里消防署開署式挙行。
平成13年	4月	11日	職員7名第79期初任科教育のため県消防学校へ入校。
平成14年	3月	29日	消防緊急通信指令施設完成。
平成14年	4月	1日	消防本部規則を改正し、3課1室8係とする。
平成14年	4月	1日	職員3名採用（実員108名）。
平成14年	4月	1日	消防緊急通信指令施設運用開始。
平成14年	4月	10日	職員3名第80期初任科教育のため県消防学校へ入校。
平成14年	5月	10日	消防本部消防長車更新。
平成15年	4月	1日	職員3名採用（実員111名）。
平成15年	4月	9日	職員3名第81期初任科教育のため県消防学校へ入校。
平成15年	4月	11日	膨張式エアータント1基購入し、消防本部設置。
平成16年	10月	27日	緊急消防援助隊派遣（新潟中越地震）。
		～10月29日	消防隊・後方支援隊 計 2隊（6名）
平成16年	12月	1日	I P電話等（119通報受信）運用開始。
平成17年	1月	6日	F A X 1 1 9（聴覚・言語機能障害者等）運用開始。
平成17年	2月	28日	茨城県救急医療情報及び茨城県消防統計の新システム運用開始。
平成17年	3月	31日	柴崎裕夫消防長退任。
平成17年	4月	1日	谷島 和消防長就任。
平成17年	4月	1日	美野里町火災情報メール配信システム運用開始。
平成17年	5月	23日	消防本部連絡車更新。
平成17年	10月	1日	消防署設置条例の一部を改正し、玉里分署を玉里消防署に昇格する。
平成17年	10月	17日	玉里消防署開署式挙行。
平成17年	12月	19日	空気呼吸器用充填コンプレッサーを購入し、美野里消防署に設置する。
平成18年	2月	27日	携帯電話119番通報直接受信運用開始。
平成18年	3月	8日	小川・美野里・玉里広域消防事務組合の解散について、小川町議会議決。
平成18年	3月	8日	小川・美野里・玉里広域消防事務組合の解散について、美野里町議会議決。
平成18年	3月	9日	小川・美野里・玉里広域消防事務組合の解散について、玉里村議会議決。
平成18年	3月	16日	町村合併に伴い、小川・美野里・玉里広域消防事務組合の解散について茨城県知事へ届出を提出する。
平成18年	3月	26日	町村合併に伴い、小川・美野里・玉里広域消防事務組合解散。
平成18年	3月	27日	小美玉市消防本部開庁。1本部3課1室3消防署、谷島 和消防長以下職員109名。
平成18年	4月	1日	職員2名採用（実員111名）。
平成18年	6月	29日	小美玉市火災情報メール配信システム運用開始。

平成19年	2月23日	高規格救急自動車1台購入し玉里消防署配置。
平成20年	3月31日	谷島 和消防長退任。
平成20年	4月 1日	金谷正明消防長就任。
平成20年	4月 1日	職員1名採用（実員107名）。
平成21年	1月16日	美野里消防署水槽付消防ポンプ自動車（I-B型）更新。
平成21年	1月27日	小川消防署高規格救急自動車更新。
平成21年	1月30日	本部資器材搬送車（クレーン付）更新。
平成21年	3月13日	小川消防署水槽付消防ポンプ自動車（I-B型）更新。
平成21年	3月19日	本部指揮車（IV型）更新。
平成21年	4月 1日	職員1名採用（実員104名）。
平成21年	1 12日	美野里消防署高規格救急自動車更新。
平成22年	3月31日	金谷正明消防長退任。
平成22年	4月 1日	重藤 勤消防長就任。
平成22年	4月 1日	職員4名採用（実員105名）
平成23年	3月25日	小川消防署化学消防ポンプ自動車購入。
平成23年	4月 1日	職員3名採用（実員105名）
平成23年	5月 5日	緊急消防援助隊派遣（東日本大震災）。
	～5月 9日	救急隊・後方支援隊 計 2隊（6名）
平成24年	3月31日	重藤 勤消防長退任。
平成24年	4月 1日	清水章夫消防長就任。
平成24年	4月 1日	職員2名採用（実員105名）
平成25年	1月17日	小川消防署消防ポンプ自動車（CD-I型）更新。
平成25年	2月 8日	玉里消防署水槽付消防ポンプ自動車（I-B型）更新。
平成25年	4月 1日	職員4名採用（実員108名）
平成26年	3月 6日	美野里消防署救助工作車（III型）更新。
平成26年	3月19日	美野里消防署指令車更新。
平成26年	3月31日	清水章夫消防長退任。
平成26年	4月 1日	近藤敏夫消防長就任。
平成27年	4月 1日	職員4名採用（実員110名）
平成27年	9月11日	常総市水害（関東・東北豪雨）に伴い茨城県広域消防応援隊として 消防隊1隊、後方支援隊1隊派遣（計16名）
平成27年	9月15日	常総市水害（関東・東北豪雨）に伴い茨城県広域消防応援隊として 消防隊1隊派遣（計5名）
平成28年	1月28日	玉里消防署指令車更新
平成28年	3月31日	近藤敏夫消防長退任
平成28年	4月 1日	久保田勝則消防長就任
平成28年	4月 1日	消防本部規則を改正し、3課8係とする。
平成28年	4月 1日	職員3名採用（実員111名）

# 総務

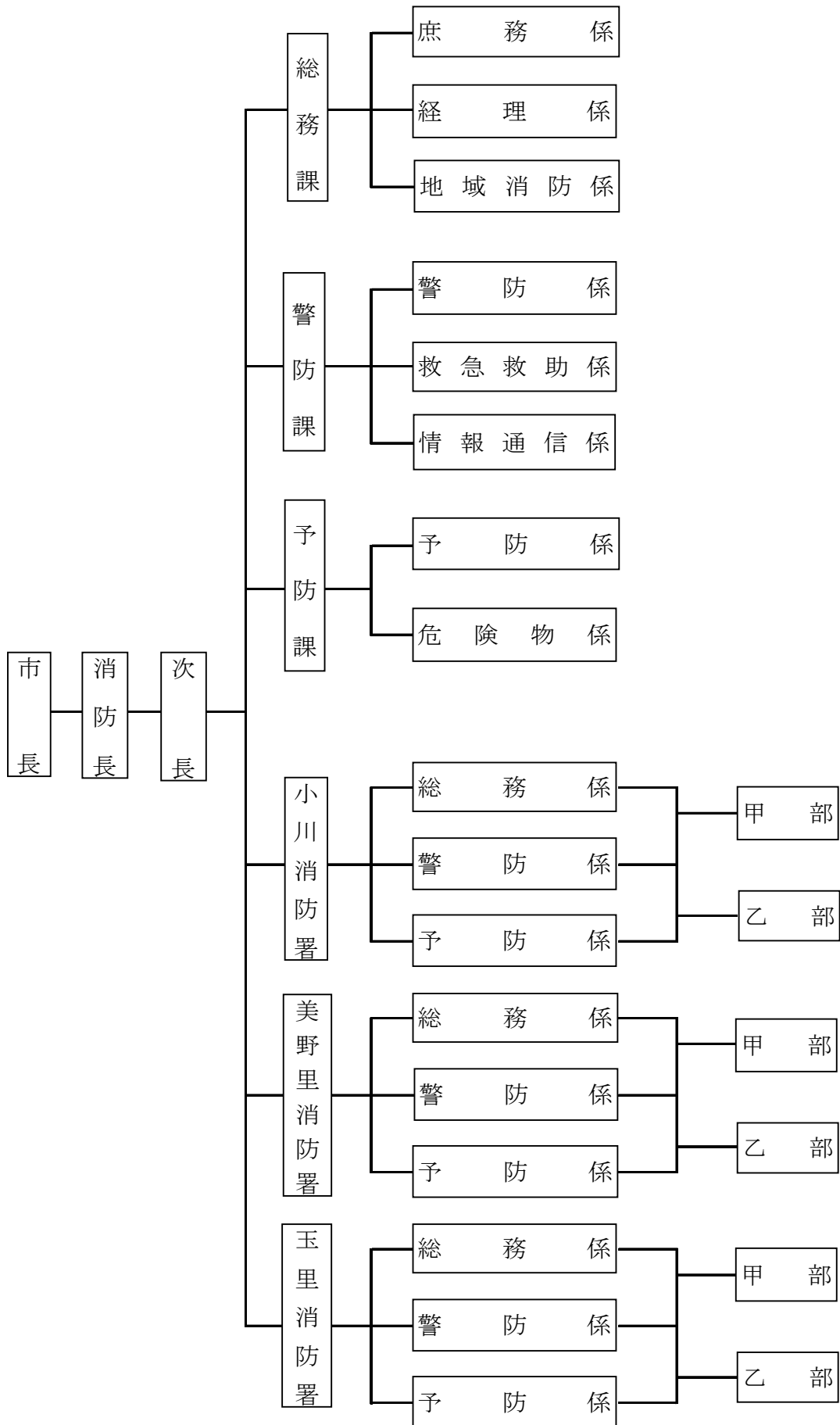
- ◇組 織
- ◇事務分掌
- ◇消防職員配置状況
- ◇消防職員勤続年数
- ◇消防職員年令
- ◇消防予算関係
- ◇庁舎の概要
- ◇相互応援協定一覧表



小美玉市の鳥「白鷺」



# 組 織



## 消 防 本 部 事 務 分 掌

総務課	庶務係	<ul style="list-style-type: none"> <li>(1) 組織及び総合企画に関すること。</li> <li>(2) 消防の行事、会議に関すること。</li> <li>(3) 消防に係る条例、規則、規程に関すること。</li> <li>(4) 公印の管守に関すること。</li> <li>(5) 文書の收受整理保存に関すること。</li> <li>(6) 事務分掌に関すること。</li> <li>(7) 渉外に関すること。</li> <li>(8) 職員の人事給与に関すること。</li> <li>(9) 職員の定数及び配置に関すること。</li> <li>(10) 職員の福利厚生に関すること。</li> <li>(11) 職員の公務災害補償に関すること。</li> <li>(12) 職員の教養及び監察に関すること。</li> <li>(13) 事故処理に関すること。</li> <li>(14) 消防相互応援協定締結に関すること。</li> <li>(15) 消防統計に関すること。</li> <li>(16) 消防関係表彰に関すること。</li> <li>(17) 他の係に属さない事務に関すること。</li> </ul>
	経理係	<ul style="list-style-type: none"> <li>(1) 予算に関すること。</li> <li>(2) 経理に関すること。</li> <li>(3) 物品の出納管理に関すること。</li> <li>(4) 公有財産の記録及び管理に関すること。</li> <li>(5) 手数料の収納に関すること。</li> </ul>
	地域消防係	<ul style="list-style-type: none"> <li>(1) 消防団に関すること。</li> <li>(2) 消防団、水防団連絡調整に関すること。</li> <li>(3) 自衛消防の育成指導に関すること。</li> </ul>
警防課	警防係	<ul style="list-style-type: none"> <li>(1) 警防計画、警防調査に関すること。</li> <li>(2) 消防地理、水利に関すること。</li> <li>(3) 消防相互応援に関すること。</li> <li>(4) 水、火災その他の災害の警戒防ぎよに関すること。</li> <li>(5) 消防用機械器具・装備品に関すること。</li> <li>(6) 消防用装置に関すること。</li> <li>(7) 消防車両の運行及び管理に関すること。</li> <li>(8) 地域防災計画に関すること。</li> <li>(9) 緊急消防援助隊に関すること。</li> <li>(10) 防火委員会の運営指導に関すること。</li> </ul>
	救急救助係	<ul style="list-style-type: none"> <li>(1) 救急及び救助事務に関すること。</li> <li>(2) 災害救助に関すること。</li> <li>(3) 救急救助用機械器具の維持に関すること。</li> </ul>



警防課	情報通信係	<ul style="list-style-type: none"> <li>(1) 火災、救急等災害出動指令に関する事。</li> <li>(2) 消防通信等の運用及び記録に関する事。</li> <li>(3) 気象情報及び火災警報に関する事。</li> <li>(4) 通信機器の検査、保守管理に関する事。</li> <li>(5) 消防情報等の収集及び提供に関する事。</li> <li>(6) 緊急通報システムの運用に関する事。</li> <li>(7) 茨城県防災行政無線設備等の維持管理に関する事。</li> <li>(8) 救急医療情報に関する事。</li> <li>(9) 消防用無線電話の免許申請等に関する事。</li> <li>(10) 火災出動状況等の報告に関する事。</li> <li>(11) いばらき消防指令センターに関する事。</li> <li>(12) その他通信指令に関する事。</li> </ul>
予防課	予防係	<ul style="list-style-type: none"> <li>(1) 火災の予防に関する事。</li> <li>(2) 建築物の同意事務に関する事。</li> <li>(3) 火災原因及び損害の調査に関する事。</li> <li>(4) 消防用設備に関する事。</li> <li>(5) 火災予防条例に関する事。</li> <li>(6) 予防査察に関する事。</li> <li>(7) 防火対象物及び防火管理者に関する事。</li> <li>(8) 予防広報に関する事。</li> <li>(9) 予防統計に関する事。</li> </ul>
	危険物係	<ul style="list-style-type: none"> <li>(1) 危険物製造所等の許認可及び検査に関する事。</li> <li>(2) 危険物製造所等の規制及び指導に関する事。</li> <li>(3) 危険物製造所等の査察に関する事。</li> <li>(4) 危険物災害の調査に関する事。</li> <li>(5) 危険物統計に関する事。</li> <li>(6) 危険物製造所等の証明、手数料に関する事。</li> <li>(7) 高圧ガス保安法（昭和26年法律第204号）に関する事。</li> <li>(8) 危険物安全協会に関する事。</li> </ul>

## 消防署事務分掌

総務係	<ul style="list-style-type: none"><li>(1) 文書事務に関すること。</li><li>(2) 職員の配置、進退、賞罰及び身分に関すること。</li><li>(3) 職員の福利厚生に関すること。</li><li>(4) 消防教養訓練に関すること。</li><li>(5) 物品の出納管理に関すること。</li><li>(6) 公印の保守管理に関すること。</li><li>(7) 庁舎及び庁用備品の維持管理に関すること。</li><li>(8) 他の係に属しない事務に関すること。</li></ul>
警防係	<ul style="list-style-type: none"><li>(1) 地理、水利に関すること。</li><li>(2) 自衛消防等に関すること。</li><li>(3) 警防備品の維持管理に関すること。</li><li>(4) 救急救助業務に関すること。</li><li>(5) 水、火災、地震等の災害の警戒防ぎよに関すること。</li><li>(6) 消防訓練に関すること。</li><li>(7) 道路占用に関すること。</li><li>(8) 警防計画、警防調査に関すること。</li><li>(9) 消防団に関すること。</li></ul>
予防係	<ul style="list-style-type: none"><li>(1) 火災の予防に関すること。</li><li>(2) 火災の調査に関すること。</li><li>(3) 予防備品の維持管理に関すること。</li><li>(4) 建築物の確認同意事務に関すること。</li><li>(5) 予防査察に関すること。</li><li>(6) 火災予防条例の届出の処理に関すること。</li><li>(7) 防火対象物の指導に関すること。</li><li>(8) 予防広報に関すること。</li><li>(9) 罹災証明に関すること。</li></ul>

## 消 防 職 員 配 置 状 況

階級別 配置別		消	消	消	消	消	消	消	職	計
		防	防	防	防	防	防	防	員	
		監	司令長	司令	司令補	士長	副士長	士	の	
消 防 本 部	消 防 長	1								1
	消 防 次 長		2							2
	総 務 課		1	4	2			3		10
	警 防 課		1	4	3					8
	予 防 課		1	3		1				5
	小 計	1	5	11	5	1		3		26
小 川 消 防 署			(1)	8	16	3	3	7		37(1)
美 野 里 消 防 署			1	5	17	4		2		29
玉 里 消 防 署			1	4	12		1	1		19
計		1	7(1)	28	50	8	4	13		111(1)

( ) 内は兼務者

## 消 防 職 員 勤 続 年 数

階級 年数	消	消	消	消	消	消	消	その	計
	防	防	防	防	防	防	防	他の	
5年未満						2	11		13
5年以上 10年未満					5	1	2		8
10～15				5	2	1			8
15～20				5					5
20～25				22	1				23
25～30				5					5
30～35	1	2	18	9					30
35～40		5	10	4					19
40年以上									
計	1	7	28	50	8	4	13		111

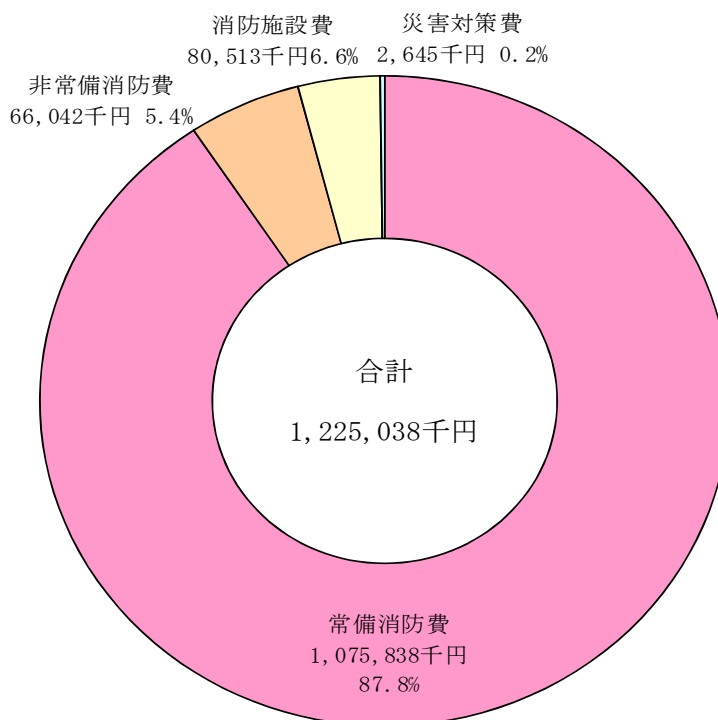
## 消 防 職 員 年 齢

階級 年齢	消	消	消	消	消	消	消	その	計	
	防	防	防	防	防	防	防	他の		
18歳以上 20歳未満									2	2
20～25								2	8	10
25～30							3	2	3	8
30～35							3	4		7
35～40							13			13
40～45							13			13
45～50							6	1		7
50～55							20	9		29
55～60	1	7	8	6						22
計	1	7	28	50	8	4	13			111
平均年齢	59	56.4	53.8	44.4	31.7	24.5	22.5			

市一般会計歳出予算

区分	金額 (千円)	構成比
議 会 費	180,144	0.8%
総 務 費	3,374,335	14.6%
民 生 費	6,546,157	28.4%
衛 生 費	1,688,542	7.3%
労 働 費	180	0.0%
農 林 水 産 業 費	956,920	4.2%
商 工 費	273,934	1.2%
土 木 費	3,501,785	15.2%
消 防 費	1,225,038	5.3%
教 育 費	3,100,170	13.5%
災 害 復 旧 費	1	0.0%
公 債 費	2,058,312	8.9%
諸 支 出 金	109,482	0.5%
予 備 費	20,000	0.1%
合 計	23,035,000	100.0%

消防費歳出予算



消防予算と人口・世帯の割合

消防予算 (千円)	人 口 (人)	世帯数	市民1人あたりの 消防費(円)	1世帯あたりの 消防費(円)
1,225,038	52,293	20,535	23,426	59,656

# 庁舎の概要

## 消防本部・小川消防署併設庁舎

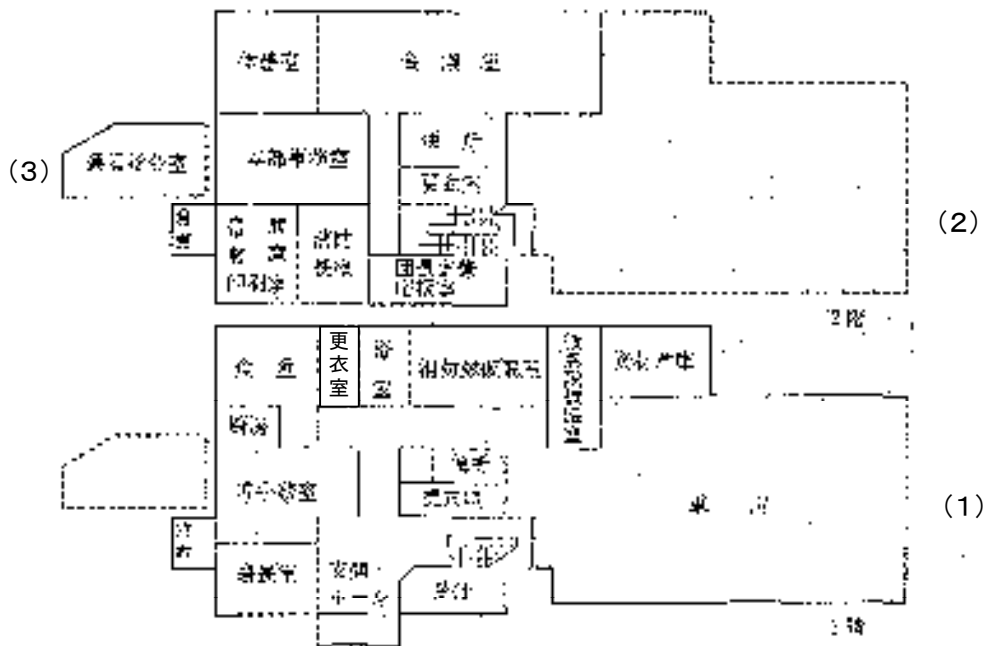


TEL 0299-58-4541  
 0299-58-4611  
 FAX 0299-58-1190

1. 建物の位置 小美玉市小川43番2  
 2. 敷地の面積 3,569.01㎡  
 3. 建物の概要 鉄筋コンクリート造2階建

平面図

1,214.09㎡  
 (1) 1階…小川消防署・機庫 708.34㎡  
 (2) 2階…消防本部 432.32㎡  
 (3) 2階…通信指令室 73.43㎡



# 美野里消防署庁舎

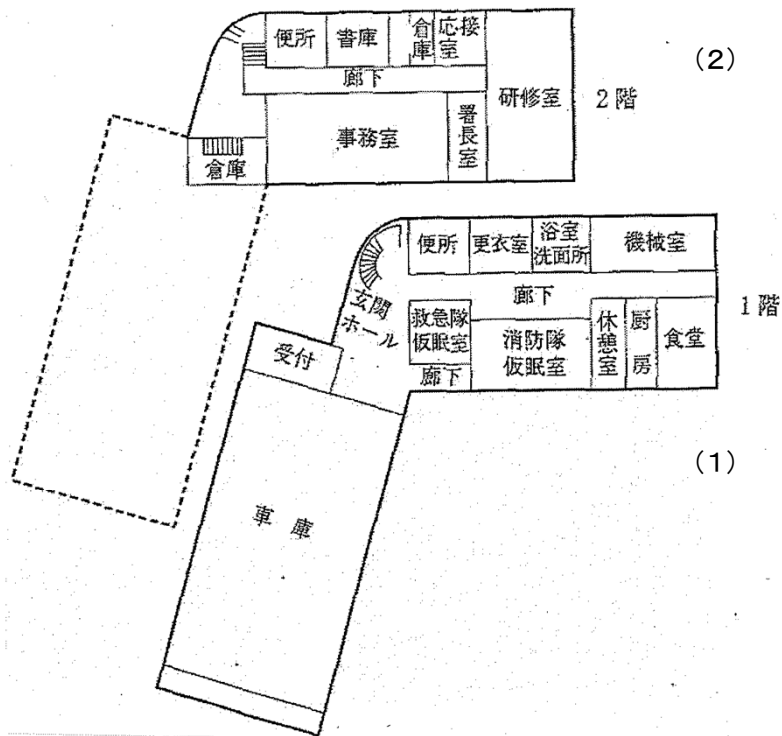


TEL 0299-48-2266  
 FAX 0299-48-2267

1. 建物の位置 小美玉市部室1199番41
2. 敷地の面積 4,318.262㎡
3. 建物の概要 鉄筋コンクリート造2階建

平面図

- 897.16㎡  
 (1) 1階 603.33㎡  
 (2) 2階 293.83㎡



# 玉里消防署庁舎

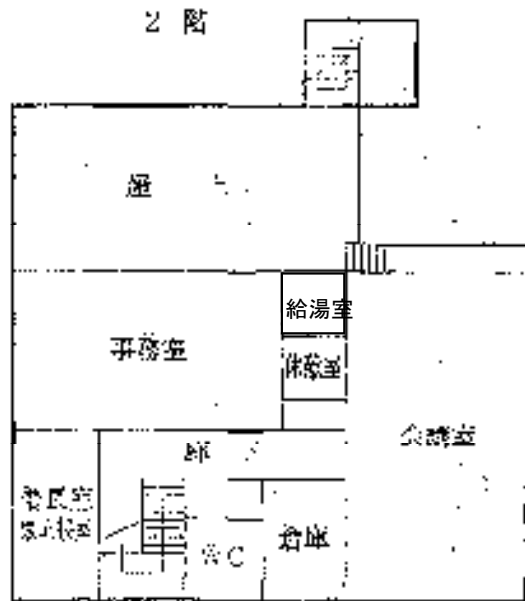
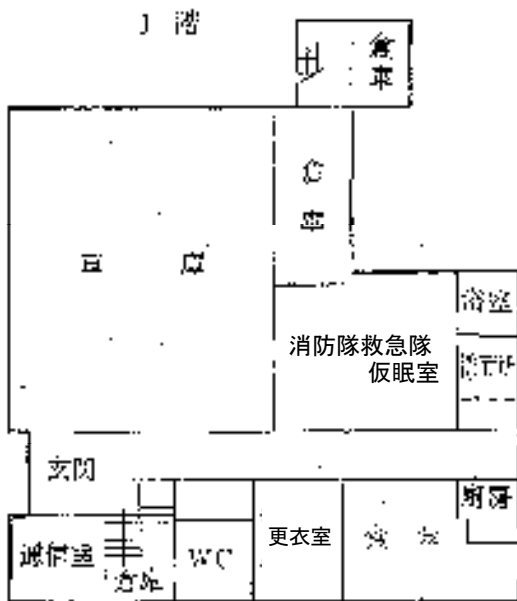


TEL 0299-58-0555  
 FAX 0299-58-0556

1. 建物の位置 小美玉市上玉里2956番4
2. 敷地の面積 2,522.07㎡
3. 建物の概要 鉄筋コンクリート造2階建  
704.69㎡

平面図

- (1) 1階 385.73㎡
- (2) 2階 301.86㎡
- (3) RF 17.10㎡



相互応援協定一覧表

協定先	協定の対象区域	災害の種別	応援の種別	応援要請の方法	応援隊の指揮命令	経費の負担区分	協定年月日	協定の区分
鹿行広域事務組合 消防本部	相互の区域内	火災 救急 その他の災害	相互応援	普通応援 特別応援 (電話・その他)	受援側の現場最高 指揮者	経常的経費及び事故に 関する経費は応援側の 負担としてその他の経 費は受援側の負担	平成18年 11月30日	文書
石岡市消防本部	同上	同上	同上	同上	同上	同上	昭和63年 10月1日	同上
笠間市消防本部	同上	同上	同上	同上	同上	同上	平成26年 8月1日	同上
茨城町消防本部	同上	同上	同上	同上	同上	同上	平成18年 11月24日	同上
茨城県下の市町 村、消防の一部事 務組合及び消防を 含む一部事務組合	協定を締結した市町村等	全ての 災害	同上	応援の方法は災害 の様相による (電話・その他)	同上	同上	平成元年 4月1日	同上
常磐自動車道・北 関東自動車道・東 水戸道路・常陸那 珂有料道路・首都 圏中央連絡自動車 道・東関東自動車 道沿線市町村及び 関係消防本部	常磐自動車道 (三郷～北茨城) 北関東自動車道 (桜川筑西～水戸南) 東水戸道路 (水戸南～ひたちなか) 常陸那珂有料道路 (ひたちなか～常陸那珂港) 首都圏中央連絡自動車道 (つくば中央インターチェンジ～稲敷) 東関東自動車道 (茨城空港北インターチェンジ～ 茨城町ジャンクション)	火災 救急	同上	普通応援	同上	同上	平成21年 3月21日	同上
茨城県下の市町 村、消防の一部事 務組合及び消防を 含む一部事務組合	協定を締結した市町村等	火災原因 調査	同上	応援の方法は災害 の様相による (電話・その他)	同上	経常的経費及び事故に 関する経費は応援側の 負担としてその他の協 議	平成12年 4月1日	同上
東京航空局百里航 空事務所	百里飛行場及びその周辺	消火救難 活動	同上	電話・その他	同上	一般的費用は、甲及び 乙がそれぞれ自己負担 とする。これにより難 いものは両者協議	平成22年 3月11日	同上



# 予 防

- ◇防火対象物数及び防火管理者届出状況
- ◇消防用設備等設置状況
- ◇諸届出関係
- ◇防火対象物定期点検報告制度事務処理状況
- ◇月別用途別建築確認同意件数
- ◇危険物製造所等の総数
- ◇危険物製造所等の倍数別状況
- ◇危険物施設の事務取扱状況
- ◇平成27年中における火災の概要
- ◇火災損害状況
- ◇原因別火災発生状況



### 防火対象物数及び防火管理者届出状況

平成28年3月31日現在  
\* 防火対象物は150㎡以上

区分	業態（主なもの）	防火対象物	防火管理者を 必要とする数	防火管理者 届出済数	消防計画 届出済数
1項	イ 劇場・映画館・観覧場等				
	ロ 公会堂・集会場	64	64	23	19
2項	イ キャバレー等	1			3
	ロ 遊技場等	3	3	3	3
	ハ 性風俗関連特殊営業店舗等				
	ニ カラオケボックス等				
3項	イ 待合・料理店				
	ロ 飲食店	25	12	9	7
4項	百貨店・店舗・展示場等	104	41	31	25
5項	イ 旅館・ホテル等	10	7	7	6
	ロ 共同住宅・寄宿舎等	269	13	13	9
6項	イ 病院・診療所等	24	10	9	8
	ロ 老人短期入所施設等	27	24	24	24
	ハ 老人デイサービスセンター等	32	22	22	22
	ニ 幼稚園・特別支援学校	9	7	7	7
7項	小学校・中学校・高等学校等	55	17	17	15
8項	図書館・博物館・美術館	1	1	1	1
9項	イ 蒸気浴場・熱気浴場等				
	ロ 一般の公衆浴場	1			
10項	車両の停車場・船舶・航空機の発着場				
11項	神社・寺院・教会等	8	2	2	2
12項	イ 工場・作業所	471	42	42	32
	ロ スタジオ等				
13項	イ 自動車車庫・駐車場	12			
	ロ 格納庫	19			
14項	倉庫	376	5	4	3
15項	事務所等（その他の事業場）	450	28	25	22
16項	イ 複合用途防火対象物	77	43	24	17
	ロ 上記以外のもの	61	13	8	4
16項の3					
17項	文化財等	6			
合 計		2,105	354	271	229

消防用設備等設置状況

平成28年3月31日現在

消防用設備等 防火対象物		屋内 消火栓 設備	ス プ リ ン ク ラ ー 設 備	水 噴 霧 消 火 設 備 等	屋 外 消 火 栓 設 備	自 動 火 災 報 知 設 備	非 常 警 報 設 備	漏 電 火 災 警 報 設 備	誘 導 灯	避 難 器 具	連 結 送 水 管 設 備	消 防 用 水
1	イ 劇場・映画館・観覧場											
	ロ 公会堂・集会場	4				15	30	1	44			
2	イ キャバレー等								1			
	ロ 遊技場等	2				3	3		3			
	ハ 性風俗関連特殊営業店舗等											
	ニ カラオケボックス等											
3	イ 待合・料理店											
	ロ 飲食店等			1		5	5		22	2		
4	百貨店・店舗・展示場	13	2			49	37		92			
5	イ 旅館・ホテル等					7	1	1	6			
	ロ 共同住宅・寄宿舎等	8		1		22	16	1	3	13	1	
6	イ 病院・診療所等	4	3			17	5	3	24	3		1
	ロ 老人短期入所施設等		27			27		2	27	6		
	ハ 老人デイサービスセンター等	3				24			29	2		
	ニ 幼稚園・特別支援学校					9	1	2	9	1		
7	小学校・中学校・高等学校等	18				45	7		2	1		
8	図書館・博物館・美術館					1						
9	イ 蒸気浴場・熱気浴場等											
	ロ 一般の公衆浴場					1			1			
10	車両の停車場・船舶・航空機の発着場											
11	神社・寺院・教会等						3		1			
12	イ 工場・作業場	76	1	7	22	235		1	59			15
	ロ 映画スタジオ等											
13	イ 自動車車庫・駐車場											
	ロ 格納庫			18		19			3			
14	倉庫	74			11	178	1	1	34			
15	事務所等（その他の事業場）	25		1	3	61	26		35	1	2	2
16	イ 複合用途対象物	3	1		1	32	9		40	4	1	
	ロ 上記以外のもの	1		1		10	7		5			
17	文化財等											
合 計		231	34	29	37	760	151	12	440	33	4	18

## 諸 届 出 関 係

(平成27年4月1日～平成28年3月31日)

種 別		届 出 件 数
消 防 用 設 備 等 免 除 願		6
消 防 用 設 備 着 工 届		60
内 訳	自動火災報知設備	41
	消防機関へ通報する火災報知設備	8
	屋内消火栓設備	3
	屋外消火栓設備	4
	漏電火災警報設備	1
	非常警報設備	1
	スプリンクラー設備	2
消 防 用 設 備 設 置 届		179
内 訳	消火器	41
	屋内消火栓設備	4
	屋外消火栓設備	2
	自動火災報知設備	66
	漏電火災警報設備	2
	非常警報設備	5
	消防機関へ通報する火災報知設備	11
	特殊消火設備	1
	スプリンクラー設備	4
	避難設備	2
	誘導灯・誘導標識	41
消 防 用 設 備 等 検 査 済 証 交 付		70
内 訳	消火器	35
	屋内消火栓設備	3
	屋外消火栓設備	2
	自動火災報知設備	51
	漏電火災警報設備	2
	非常警報設備	3
	消防機関へ通報する火災報知設備	11
	スプリンクラー設備	4
	避難設備	2
	誘導灯・誘導標識	38

届出種別	届出件数
防火管理者選任（解任）届	68
消防計画書届	114
防火対象物使用開始届	98
炉・かまど設備設置届	3
厨房設備届	0
ボイラー・給湯湯沸設備設置届	27
乾燥設備設置届	7
サウナ設備設置届	1
放電加工機設置届	0
ヒートポンプ冷暖房機	0
火花を生じる設備設置届	0
指定洞道届	0
変電設備設置届	26
発電設備設置届	7
蓄電池設備設置届	0
ネオン管灯設備設置届	0
水素ガスを充てんする気球の設置届	0
火災とまぎらわしい行為届	81
水道断水減水の届	1
煙火打上げ・仕掛け届	47
催物開催届	14
道路工事届	118
露店等の開設届	65
少量危険物貯蔵取扱届	13
指定可燃物貯蔵取扱届	1
少量危険物廃止届	9
指定可燃物廃止届	1
禁止行為の解除承認申請届	9

### 防火対象物定期点検報告制度事務処理状況

(平成27年4月1日～平成28年3月31日)

防火対象物の用途の区分		点検を要する 防火対象物数		点検報告数		点検基準適合 防火対象物		認定件数	
		第1号 該当	第2号 該当	第1号 該当	第2号 該当	第1号 該当	第2号 該当	第1号 該当	第2号 該当
1項	イ 劇場・映画館・観覧場等								
	ロ 公会堂・集会場	11		8		1		1	
2項	イ キャバレー等								
	ロ 遊技場等	3		3		1			
	ハ 性風俗関連特殊営業店舗等								
	ニ カラオケボックス等								
3項	イ 待合・料理店								
	ロ 飲食店								
4項	百貨店・店舗・展示場等	13		10		8		1	
6項	イ 病院・診療所等	2		2		2			
	ロ 老人短期入所施設等								
	ハ 老人デイサービスセンター等								
	ニ 幼稚園・特別支援学校								
9項	イ 蒸気浴場・熱気浴場等								
	ロ 一般の公衆浴場								
16項	イ 複合用途防火対象物	5		2		1			
16項 の2	地下街								
合 計		34		25		13		2	

\* 第1号：収容人員が300人以上の防火対象物

\* 第2号：収容人員が30人以上300人未満の防火対象物で次の要件に該当するもの

1. 特定用途部分が地下又は3階以上に存するもの
2. 階段が2以上設けられていないもの

### 月別用途別建築確認同意件数

(平成27年4月1日～平成28年3月31日)

用途別 \ 月別	4	5	6	7	8	9	10	11	12	1	2	3	計
劇場・映画館・観覧場等													
公会堂・集会場	1		1						1				3
キャバレー・ナイトクラブの類													
遊技場・ダンスホール													
性風俗関連特殊営業店舗等													
カラオケボックス等													
待合・料理店の類													
飲食店		1											1
店舗等			1						1				2
旅館・ホテル・宿泊所													
寄宿舍・下宿・共同住宅	1		1			1							3
病院・診療所・助産所										1			1
老人短期入所施設等	1					1							2
老人デイサービスセンター等		1	1					1					3
幼稚園・特別支援学校													
小・中・大学・特殊学校等										1			1
図書館・博物館													
蒸気浴場・熱気浴場等													
公衆浴場													
車両の停車場等													
神社・寺院・教会									1				1
工場・作業所	2	1	1		2		2	1		1		1	11
映画スタジオ等													
自動車車庫・駐車場							2			1			3
航空機の格納庫													
倉庫		1	2				2	1	1		2		9
前各項に該当しない事業場			2		2	2			1	2	1		10
政令別表第1(16項イ)				1				1					2
政令別表第1(16項ロ)	1						1						2
専用住宅		1				1			1		2	1	6
その他	1	4		1	3	2	3	2	1	1	3	2	23
合計	7	9	9	2	7	7	10	6	7	7	8	4	83

## 危険物製造所等の総数

平成28年3月31日現在

区 分	計
製 造 所	4
屋 内 貯 蔵 所	58
屋 外 タ ン ク 貯 蔵 所	45
屋 内 タ ン ク 貯 蔵 所	1
地 下 タ ン ク 貯 蔵 所	56
簡 易 タ ン ク 貯 蔵 所	2
移 動 タ ン ク 貯 蔵 所	51
屋 外 貯 蔵 所	5
給 油 取 扱 所	61
販 売 取 扱 所	
一 般 取 扱 所	55
合 計	338

## 危険物製造所等の倍数別状況

平成28年3月31日現在

区 分	倍 数	合 計	5倍	5倍	10倍	50倍	100倍	150倍	200倍	1000倍	5000倍	1万倍
			以 下	をこえ 10倍 以 下	をこえ 50倍 以 下	をこえ 100倍 以 下	をこえ 150倍 以 下	をこえ 200倍 以 下	をこえ 1000倍 以 下	をこえ 5000倍 以 下	をこえ 1万倍 以 下	超
合計		338	106	53	79	55	9	12	10	3	4	7
製造所		4		2	1			1				
貯 蔵 所	屋 内	58	30	8	9	3	1	2	1	1	2	1
	屋外タンク	45	10	8	14	4		3				6
	屋内タンク	1		1								
	地下タンク	56	27	11	8	5	2	3				
	簡易タンク	2	2									
	移動タンク	51	11		11	28	1					
	屋 外	5	5									
取 扱 所	給 油	61	2	5	25	12	4	3	9	1		
	第一種販売											
	一 般	55	19	18	11	3	1			1	2	



## 危険物施設の事務取扱状況

(平成27年4月1日～平成28年3月31日)

申請別 区分		許可		検査		承認			認可	届出							
		設置	変更	完成		水圧	水張	仮貯蔵	仮取扱	仮使用	予防規程	廃止	譲渡引渡	種類・数量 変更	選・解 任者	保安監督者	軽微な変更
				設置	変更												
製造所			3		2				1						2		
貯蔵所	屋内		1		1						1	1			17		
	屋外タンク	1		2							1	1			25	2	
	屋内タンク																
	地下タンク		2		2				2		1		1		4		
	簡易タンク																
	移動タンク	4	1	4	1							3		1			
	屋外															1	
取扱所	給油	2	5	2	6				4		1	2			14	8	
	第一種販売																
	一般	2	7	2	5				7		1				18	5	
その他							1	2									
合計		9	19	10	17		1	2	14		8	4	2	81	15		



## 平成27年中における火災の概要

平成27年中における小美玉市消防本部管内の火災発生件数は、36件で前年に比し16件の増となっている。

火災種別では、建物火災が12件で前年に比し4件の増、林野火災は2件で前年と比し1件の増、車両火災は5件で前年に比し1件の増、その他火災は17件で前年に比し10件の増となっている。月別では4月が6件、12月が5件、3月が4件、1月・8月が3件、5月・6月・7月・11月が2件、9月が1件の順となっており、火災期を問わず火災が発生している。

出火原因は、放火及び放火の疑いを合わせると14件で最も多く、たき火によるものが6件となっている。なお、不明は9件となっている。



平成27年中

火 災 損 害 状 況

(△は前年比マイナスを表す)

区 分	火 災 発 生 件 数							焼 損 棟 数	り 災 世 帯 数	り 災 人 員	死 者	負 傷 者	焼損面積		損害額  (千円)	
	計	建物	林野	車両	船舶	航空機	その他						建物 (㎡)	林野 (a)		
平成27年	36	12	2	5			17	18	7	14		3	1,272	19	89,176	
平成26年	20	8	1	4			7	14	4	6	2	1	754		73,016	
前年比	16	4	1	1			10	4	3	8	△2	2	518	19	16,160	
平成 27 年 月 別	1月	3			1		2								29	
	2月															
	3月	4	1	1			2	4	2	7			449	18	24,864	
	4月	6	1		1		4	1	1	1		1	269		7,085	
	5月	2	1				1	2					128		10,267	
	6月	2	1				1	1					47		1,051	
	7月	2	1				1	1					1		120	
	8月	3	1				2	2						59		1,654
	9月	1	1					1	1	1				126		5,257
	10月	6	1		1		4	1						30		406
	11月	2	1		1			2	2	2		1		50		2,258
	12月	5	3	1	1				3	1	3			114	1	36,185
平成22年	26	15	1	4			6	27	10	29		4	1,108	8	63,600	
平成23年	33	16	2	8			7	17	3	12	1	5	535	9	61,713	
平成24年	38	22	2	4			10	42	23	54	5	2	19,892	8	435,796	
平成25年	29	17	1	6			5	24	7	26	2	2	712	7	48,126	

平成27年中

原因別火災発生状況

区分	火災発生件数				原因別火災発生件数													
	小川 消防署 管轄	美野里 消防署 管轄	玉里 消防署 管轄	計	たばこ	たき火	火遊び	こんろ	放火	風呂 かまど	ストーブ	放火の 疑い	衝突 火花	落雷	電気等 配線	ライター マッチ	その他	不明
平成27年	8	26	2	36		6			4		1	10	1		2		3	9
比率(%)	22	72	6	100		17			11		3	28	3		6		8	25
平成 27 年 月 別	1月		3	3		2												1
	2月																	
	3月	1	3		4		2					2						
	4月	3	3		6							2			1		1	2
	5月		2		2													2
	6月		2		2							1			1			
	7月		1	1	2							1					1	
	8月		3		3				2			1						
	9月	1			1													1
	10月		6		6		1		1			3	1					
	11月	2			2						1							1
	12月	1	3	1	5		1		1								1	2

# 警 防

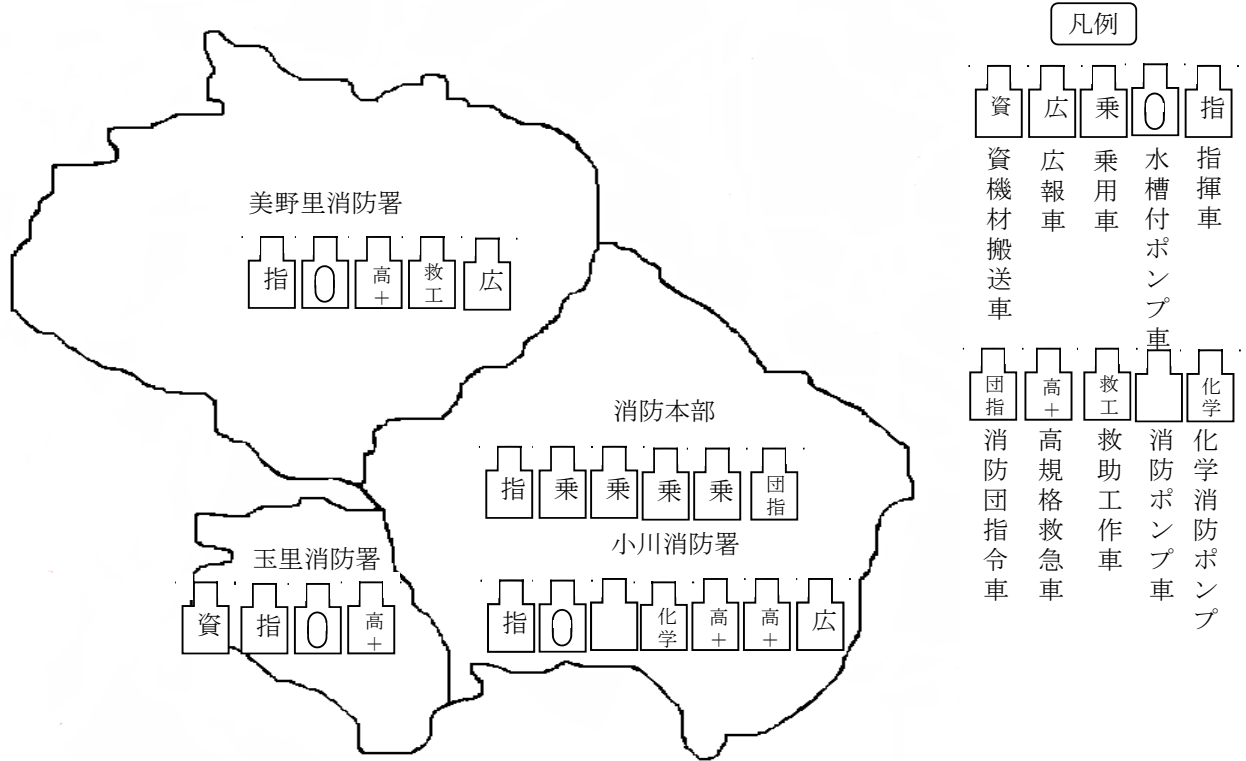
- ◇ 消防本部・消防署車両配置図
- ◇ 消防署管内消防水利現況
- ◇ 消防車両配置状況・車両更新基準
- ◇ 消防機器装備状況
- ◇ 平成27年中における救急・救助業務の概要
- ◇ 事故種別出場件数及び搬送人員の推移
- ◇ 救急事故等の種別分類方法
- ◇ 早見統計（一目でわかる救急概要）
- ◇ 消防署管轄別救急出場件数・搬送人員状況
- ◇ 救急隊別活動状況
- ◇ 曜日別出場件数
- ◇ 月別出場件数
- ◇ 収容所要時間別搬送人員
- ◇ 時間別出場件数
- ◇ 事故種別年齢区分別搬送人員
- ◇ 事故種別傷病程度別搬送人員
- ◇ 発生場所別搬送人員
- ◇ 応急手当に関する講習会実施状況
- ◇ 事故種別救助出場件数・活動件数調
- ◇ 事故種別救助人員及び車両別搬送人員調
- ◇ 事故種別・救助発生場所別出場状況
- ◇ 事故種別救助出場車両及び活動車両等台数調
- ◇ 事故種別救助出場人員及び活動人員調



平成27年度 消防指揮車購入事業  
玉里消防署指揮車

# 消防本部・消防署 車両配置図

(平成28年4月1日現在)



## 消防署管轄内消防水利現況

(平成28年4月1日現在)

		小川消防署	美野里消防署	玉里消防署	計	
消火栓	公設	428	390	192	1,010	
	私設	12	3	8	23	
防火水槽	公設	100 m <sup>3</sup> 以上		2	2	
		40 ~ 100 m <sup>3</sup> 未満	189	187	12	388
		20 ~ 40 m <sup>3</sup> 未満	36	50	14	100
	私設	100 m <sup>3</sup> 以上		1	1	2
		40 ~ 100 m <sup>3</sup> 未満	17	94	19	130
		20 ~ 40 m <sup>3</sup> 未満		4	2	6
井戸	公設	40 m <sup>3</sup> 以上				
		20 ~ 40 m <sup>3</sup> 未満				
	私設	40 m <sup>3</sup> 以上				
		20 ~ 40 m <sup>3</sup> 未満				
その他	河川・溝等					
	海・湖					
	プール		4	4	4	12
	濠・池		16	8	5	29
	下水道					
	その他		10			10
計		712	743	257	1,712	

# 消防車両配置状況

平成28年4月1日現在

種別 所属	種類	製作会社		年式	総排気量	ポンプ 形式	備考
		車両	ポンプ等				
消防本部	指揮車	トヨタランクルプラド		平成21	3,950		無線付
	乗用車	トヨタプリウス		平成22	1,490		
	乗用車	トヨタカルディナ		平成17	1,790		
	乗用車	三菱デリカ		平成20	2,350		
	乗用車	トヨタハイエース		平成8	2,980		
	消防団指揮車	スズキエスクード		平成9	1,990		無線付
小川消防署	指揮車	トヨタランクル80		平成8	4,470		無線付
	水槽車	日野レンジャー	モリタ	平成21	6,400	A-2	無線付 水槽1,500立米
	ポンプ車	日野デュトロ	モリタ	平成25	4,000	A-2	無線付 水槽600立米
	化学車	日野レンジャー	モリタ	平成23	6,400	A-2	無線付 水槽1,300立米 泡消火薬剤 500立米
	高規格救急車	トヨタハイエース		平成21	2,690		無線付
	高規格救急車	トヨタグランビア		平成10	3,370		無線付
	広報車	トヨタカルディナ		平成13	1,990		無線付
美野里消防署	指揮車	トヨタボクシー		平成25	1,980		無線付
	水槽車	日野レンジャー	モリタ	平成21	6,400	A-2	無線付 水槽1,500立米
	救助工作車	日野レンジャー		平成25	6,400		無線付
	高規格救急車	トヨタハイエース		平成22	2,690		無線付
	広報車	トヨタカルディナ		平成9	1,490		無線付
玉里消防署	指揮車	トヨタハイエース		平成28	1,990		無線付
	水槽車	日野レンジャー	モリタ	平成25	6,400	A-2	無線付 水槽1,500立米
	高規格救急車	トヨタハイエース		平成19	2,690		無線付
	資機材搬送車	日野デュトロ		平成21	4,000		無線付

## 車両更新基準

車両別	経過年数	走行距離
ポンプ車	16年	Km
水槽付ポンプ車	16年	Km
化学車	18年	Km
救助工作車	18年	Km
救急自動車	10年	150,000Km
指揮車等	15年	150,000Km
資機材搬送車	18年	Km

※ 経過年数、走行距離の双方に記載のある場合は、いずれかが該当した時点とする。

# 消防機器装備状況

平成28年4月1日現在

機 械 名	合 計	本 部	小 川 消防署	美野里 消防署	玉 里 消防署
エンジンカッター	6		2	2	2
チェーンソー	5		1	3	1
万能斧(弁けい)	10		3	5	2
ポートパワー	3		1	1	1
空気呼吸器	35		17	13	5
緩降機	3		1	1	1
テンションメーター	2	2			
チルホール(可搬ウインチ)	8		2	3	3
縛帯(サバイバースリング含む)	15		8	5	2
救命索発射銃	1			1	
複合型ガス検知器	5		1	3	1
耐熱服	13		3	7	3
レサシアン	8		4	2	2
救命胴衣	23		4	7	12
マット型空気ジャッキ	3		1	2	
バスケット担架	6		1	4	1
エアーツール	3		1	1	1
コンプレッサー	3		1	1	1
空気ボンベ充填用コンプレッサー	1			1	
救命ボート	3		1	2	
レスキューカッター	5		1	2	2
コンビツール	4		1	2	1
マルチカッター	2			1	1
スプレッダー	3		1	1	1
油圧ジャッキ	1			1	
救助艇	3		1	1	1
船外機	2		1		1
耐電用ゴム手	14		3	7	4
耐電衣一式	7			7	
防毒衣	3			3	
空気式救助マット	2			2	
スぺースライザー	2		1	1	
オートクレーブ滅菌機	1		1		
送排風機	3			2	1
削岩機	1			1	
潜水具一式	8	4		4	
膨張式エアータント一式	1	1			
バルーン型照明装置	1	1			
熱画像直視装置	2		1	1	
マンホール救助器具	2			1	1
ガス溶断機	1			1	
放射線測定器	1			1	
個人線量計	2			2	
化学防護服	4			4	



機 械 名	合 計	本 部	小 川 消防署	美野里 消防署	玉 里 消防署
陽圧式化学防護服	4			4	
ハンマードリル	2			1	1
放射線防護服	2			2	
登山器具一式	1			1	
流水救助器具一式	4			4	
水中テレビカメラ	1			1	
浮標	1			1	
ファイバースコープ	1			1	
車輛移動器具一式	2			2	
除染シャワー一式	1			1	
除染剤散布器	1			1	
電磁波探査装置	1			1	
画像探索機Ⅰ型	1			1	
画像探索機Ⅱ型	1			1	
地中音響探知機	1			1	
夜間用暗視装置	1			1	
地震警報器	1			1	
地震警報送信機, 受信機	各1			各1	
コンクリート・鉄筋切断用チェーンソー	1			1	
救助用支柱器具	2			1	1
重量物固定器具	2			大小各1	
チェーンブロック	2			1	1
空気鋸	1			1	
レシプロソー	1			1	
大型油圧切断機	1			1	
大型油圧スプレッダー一式	2			1	1
空気切断機	1			1	
金属製ワイヤーはしご	1			1	
平担架	1			1	
ドアオープナー	1			1	
鉄線カッター	1			1	
携帯用コンクリート破壊器具	1			1	
携帯用警報器	4			4	
防毒マスク	4			4	
水中投光器	4			4	
エアーバックセーフ運転席用	1			1	
エアーバックセーフ助手席用	1			1	
簡易呼吸器	2			2	
バックボード一式	3			1	2
スケッドストレッチャー	1			1	
レスキュープラットホーム	1			1	

## 平成27年中における救急・救助業務の概要

平成27年中の救急出場件数は、1,923件で前年の1,975件に比べ52件の減となっています。1日の出場件数は約5.3件、約4.6時間に1回の割合で出場したことになります。

搬送人員は1,798人（前年1,859人）で、小美玉市内の人口に照らすと、約29人に1人が救急車で医療機関に搬送されたことになります。

事故種別構成比は、急病が最も多く1,251件で全体の約65%を占め、次いで交通事故の231件、以下一般負傷、転院搬送の順となっており、うち約53%は軽症（入院の必要なし）となっています。

また、交通事故については、午前8時から午前10時の時間帯に多く発生しています。

### 事故種別出場件数及び搬送人員の推移

区分	事故種別	火災	自然災害	水難事故	交通事故	労働災害	運動競技	一般負傷	加害	自損行為	急病	その他			合計
												転院搬送	医師搬送	他	
平成25年	出場件数	19			214	33	9	270	18	14	1,219	124		18	1,938
	搬送人員	4			226	32	10	250	14	9	1,148		129		1,822
平成26年	出場件数	8		1	215	36	10	254	9	15	1,255	159		13	1,975
	搬送人員	1			223	35	11	240	9	9	1,172		159		1,859
平成27年	出場件数	11	1		231	24	6	219	9	12	1,251	142	1	16	1,923
	搬送人員	4			249	24	6	210	9	6	1,149		141		1,798

## 救急事故等の種別分類方法

- ①火 災：火災現場において直接火災に起因して生じた事故をいう。
- ②自然災害事故：暴風・豪雨・豪雪・洪水・高潮・地震・津波・噴火・雪崩等の異常な自然現象に起因する災害による事故をいう。
- ③水難事故：水泳中（⑥運動競技によるものを除く）の溺者又は水中転落による事故をいう。
- ④交通事故：すべての交通機関相互の衝突及び接触又は単独事故若しくは歩行者等が交通機関に接触したこと等による事故をいう。
- ⑤労働災害事故：各種工場・事業所・作業所・工事現場等において就業中発生した事故をいう。
- ⑥運動競技事故：運動競技の実施中に発生した事故で直接運動競技を実施している者、審判員及び関係者の事故をいう。
- ⑦一般負傷：他に分類されない不慮の事故をいう。
- ⑧加害：故意に他人によって障害等を加えられた事故をいう。
- ⑨自損行為：故意に自分自身に障害等を加えた事故をいう。
- ⑩急病：疾病によるもので※救急業務として行ったものをいう。
- ⑪その他：転院搬送・医師及び看護師搬送・医療資器材等の輸送その他のもの（①～⑩の救急事故に分類不能のものを含む）をいう。

※ 救急業務とは、災害により生じた事故若しくは公衆の出入りする場所において生じた事故又は政令で定める場合における災害による事故等に準ずる事故で政令で定めるものによる傷病者で医療機関その他の場所へ緊急に搬送する必要があるものを、救急隊によって、医療機関その他の場所に搬送することをいう。

※ 救助活動とは、自然災害、人為的災害を問わず、広く一般の災害事象により要救助者の生命又は身体に現実の危険が及んでいる場合で、要救助者の生存が確認又は予想される状況下において、人力、機械力等を用いてその危険を排除し、安全な場所に救出する活動をいう。

# 早見統計

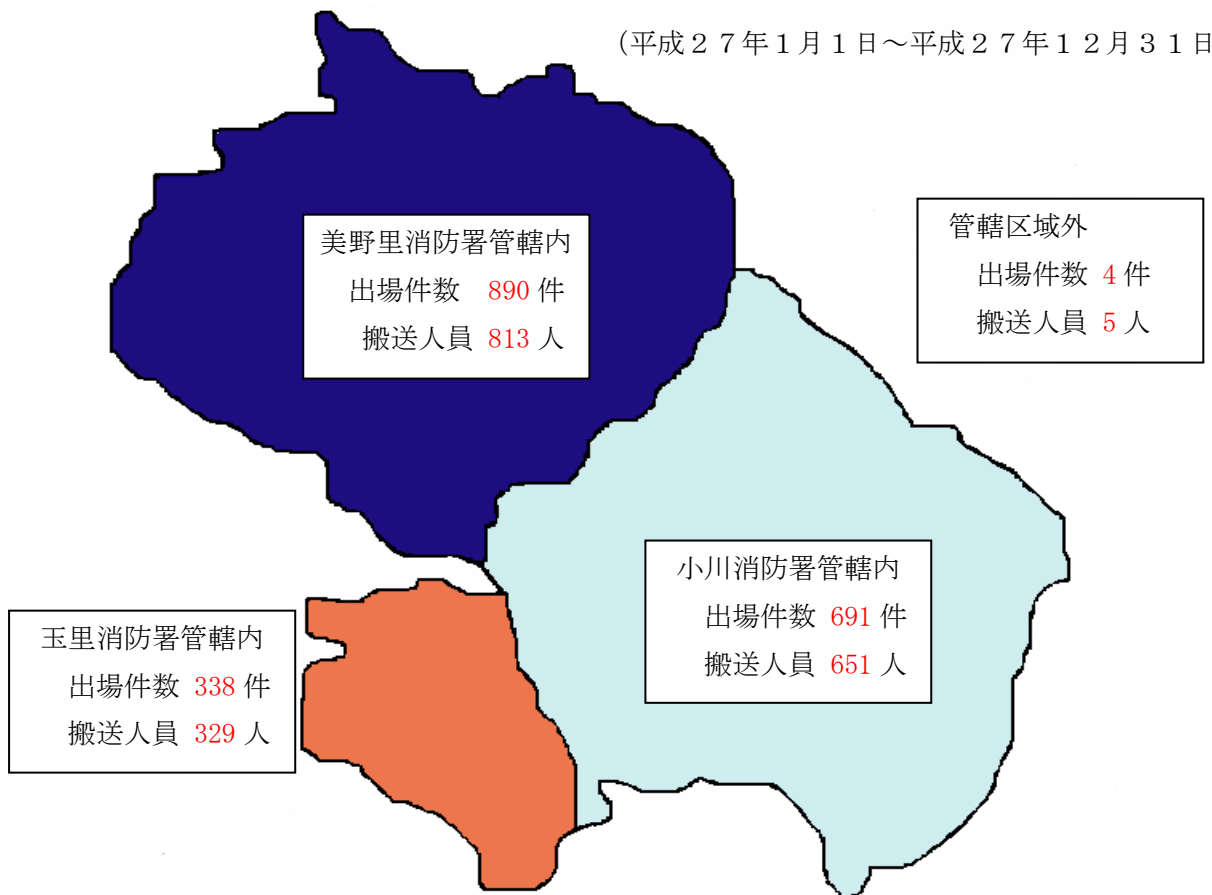
(一目でわかる救急概要)

救急出場件数 **1,923** 件  
搬送人員 **1,798** 人

救急出場件数が多かった月	1月	206件
救急出場件数が少なかった月	4月	134件
救急出場件数の多かった時間帯	8時～10時	243件
救急出場件数の少なかった時間帯	2時～4時	69件
救急出場件数の多かった曜日	金曜日	299件
救急出場件数の少なかった曜日	水曜日	248件

## 消防署管轄別救急出場件数・搬送人員状況

(平成27年1月1日～平成27年12月31日)



# 救急隊別活動状況

(平成27年1月1日～平成27年12月31日)

区分		事故種別	事故種別										合計	
			火災	自然災害	水難事故	交通事故	労働災害	運動競技	一般負傷	加害	自損行為	急病		その他
小川消防署 小川救急隊	(小川)	出場件数	4			51	15	3	61	3	4	422	47	610
		搬送人員	2			55	15	3	59	3	2	391	42	572
	(美野里)	出場件数				26	1		11	1		46	3	88
		搬送人員				25	1		10	1		40	3	80
	(玉里)	出場件数				1			2			13	7	23
		搬送人員							2			13	7	22
	(その他)	出場件数				1						1		2
		搬送人員				2						1		3
	小計	出場件数	4			79	16	3	74	4	4	482	57	723
		搬送人員	2			82	16	3	71	4	2	445	52	677
美野里消防署 美野里救急隊	(小川)	出場件数				1			2		3	1	7	
		搬送人員				2			2		3	1	8	
	(美野里)	出場件数	4	1		102	5	2	98	5	7	528	31	783
		搬送人員				110	5	2	95	5	3	480	19	719
	(玉里)	出場件数	1									2		3
		搬送人員										1		1
	(その他)	出場件数				1								1
		搬送人員												
	小計	出場件数	5	1		104	5	2	100	5	7	533	32	794
		搬送人員				112	5	2	97	5	3	484	20	728
玉里消防署 玉里救急隊	(小川)	出場件数	1			10	1		10		1	41	10	74
		搬送人員	1			12	1		9		1	37	10	71
	(美野里)	出場件数				7	1		4			7		19
		搬送人員				6	1		3			4		14
	(玉里)	出場件数	1			30	1	1	31			188	60	312
		搬送人員	1			35	1	1	30			179	59	306
	(その他)	出場件数				1								1
		搬送人員				2								2
	小計	出場件数	2			48	3	1	45		1	236	70	406
		搬送人員	2			55	3	1	42		1	220	69	393
合計	出場件数	11	1		231	24	6	219	9	12	1,251	159	1,923	
	搬送人員	4			249	24	6	210	9	6	1,149	141	1,798	

\* ( ) : 各署管轄区域

## 曜 日 別 出 場 件 数

(平成27年1月1日～平成27年12月31日)

事故種別 曜 日	火 災	自然 災害	水 難 事 故	交 通 事 故	労 働 災 害	運 動 競 技	一 般 負 傷	加 害	自 損 行 為	急 病	そ の 他			合 計
											転 院 搬 送	医 師 搬 送	他	
月 曜 日	1	1		30	3		29	1	1	192	20	1	2	281
火 曜 日				25	7	1	35	1	2	183	30		1	285
水 曜 日	3			36	5		29	2	1	151	19		2	248
木 曜 日	1			34	5		30	3	2	185	22		2	284
金 曜 日	2			50	2	1	31	1	3	185	23		1	299
土 曜 日	1			27		4	28			171	21		5	257
日 曜 日	3			29	2		37	1	3	184	7		3	269
合 計	11	1		231	24	6	219	9	12	1,251	142	1	16	1,923

## 月 別 出 場 件 数

(平成27年1月1日～平成27年12月31日)

事故種別 月別	火 災	自然 災害	水 難 事 故	交 通 事 故	労 働 災 害	運 動 競 技	一 般 負 傷	加 害	自 損 行 為	急 病	そ の 他			合 計
											転 院 搬 送	医 師 搬 送	他	
1 月				26			26	1	1	129	22		1	206
2 月				15	2		20			87	17		2	143
3 月	1	1		15	4		11	1	2	101	12		1	149
4 月	2			16	2		13	1	1	89	9		1	134
5 月				25			15	2	1	99	10		1	153
6 月	1			23	4	1	15		1	114	8		3	170
7 月	1			20	3		18	1	1	113	15		1	173
8 月	1			23		1	24		2	138	11			200
9 月	1			17	3	1	17	2		87	10		1	139
10 月				20	4	1	16	1	2	99	7	1	1	152
11 月	1			15	2	2	21		1	91	12			145
12 月	3			16			23			104	9		4	159
合 計	11	1		231	24	6	219	9	12	1,251	142	1	16	1,923

## 収容所要時間別搬送人員

(平成27年1月1日～平成27年12月31日)

事故種別 時間別 (出場から収容まで)	急病	交通事故	一般負傷	その他	合計
10分未満			1		1
10分～20分未満	8		1	2	11
20分～30分未満	112	36	33	36	217
30分～60分未満	831	169	135	127	1,262
60分～120分未満	197	44	40	24	305
120分以上	1			1	2
合計	1,149	249	210	190	1,798

## 時間別出場件数

(平成27年1月1日～平成27年12月31日)

事故種別 時間別	火災	自然災害	水難事故	交通事故	労働災害	運動競技	一般負傷	加害	自損行為	急病	その他			合計
											転院搬送	医師搬送	他	
0:00～1:59	2			2			7		1	70	2		1	85
2:00～3:59				5			4	1		57	1		1	69
4:00～5:59				6			9	1		81			1	98
6:00～7:59				30			12			112	1			155
8:00～9:59				35	4		23			158	21	1	1	243
10:00～11:59	3			32	9	2	26	1	1	126	35		2	237
12:00～13:59	1			16	1	2	24	1	4	136	28		1	214
14:00～15:59	5	1		26	3	1	20		1	114	16		3	190
16:00～17:59				32	5		28	1	2	103	20		1	192
18:00～19:59				22	2		28		1	102	12		4	171
20:00～21:59				16		1	23	1	1	105	2		1	150
22:00～23:59				9			15	3	1	87	4			119
合計	11	1		231	24	6	219	9	12	1,251	142	1	16	1,923

## 事故種別年令区分別搬送人員

(平成27年1月1日～平成27年12月31日)

事故種別 年令区分	火災	自然災害	水難事故	交通事故	労働災害	運動競技	一般負傷	加害	自損行為	急病	その他	合計
新生児(生後28日以内)												
乳幼児(29日～7歳未満)				6			14			54	1	75
少年(7歳～18歳未満)				21		6	11			15	1	54
成人(18歳～65歳未満)	2			165	22		42	9	5	403	40	688
老人(65歳以上)	2			57	2		143		1	677	99	981
合計	4			249	24	6	210	9	6	1,149	141	1,798

## 事故種別傷病程度別搬送人員

(平成27年1月1日～平成27年12月31日)

事故種別 傷病程度区分	火災	自然災害	水難事故	交通事故	労働災害	運動競技	一般負傷	加害	自損行為	急病	その他	合計
死亡				1	1					33		35
重症(入院3週間以上)				10	1		20		2	91	29	153
中等症(入院3週間以内)	2			35	9		60	1	3	454	92	656
軽症(入院の必要なし)	2			202	13	6	130	8	1	571	20	953
その他				1								1
合計	4			249	24	6	210	9	6	1,149	141	1,798



## 発 生 場 所 別 搬 送 人 員

(平成27年1月1日～平成27年12月31日)

事故種別 発生場所区分	急 病	交 通 事 故	一 般 負 傷	そ の 他	合 計
住 宅	913	1	150	11	1,075
公衆の出入りする場所	152	2	37	150	341
仕 事 場	57		3	26	86
道 路	18	243	13	2	276
そ の 他	9	3	7	1	20
合 計	1,149	249	210	190	1,798

## 応急手当に関する講習会実施状況

(平成27年1月1日～平成27年12月31日)

	講 習 回 数	受 講 人 員	対 象 者
普通救命講習Ⅰ (3時間)	42 (1)	457 (2)	一般住民・事業所等
普通救命講習Ⅱ (4時間)			社会福祉法人
普通救命講習Ⅲ (3時間)	1	14	
上級救命講習 (8時間)	4	73	社会福祉法人・看護学生
救命基礎講習 (1時間)	18	619	一般住民・事業所等
応急手当指導員再講習 (3時間)			社会福祉法人・事業所等
救命入門コース (1.5時間)			
合 計	65 (1)	1,163 (2)	

( )はパソコン、スマートフォン等によるe-ラーニング講習(1時間短縮)

## 事故種別救助出場件数・活動件数調

事故種別 件数区分	火災		交通事故	水難事故	風水害等 自然災害	機械に よる事故	建物等に よる事故	ガス及び 酸欠事故	爆発事故	その他 の事故	計
	建物	建物以外									
出場件数	11		22			4				6	43
活動件数	11		22			2				3	38

\*活動件数とは、出場件数のうち、消防機関が何らかの救助活動を行った件数をいう。

## 事故種別救助人員及び車両別搬送人員調

救助人員 搬送車両区分	火災		交通事故	水難事故	風水害等 自然災害	機械に よる事故	建物等に よる事故	ガス及び 酸欠事故	爆発事故	その他 の事故	計
	建物	建物以外									
救助人員			25			2				3	30
搬送車 両等 の内 訳	救急自動車		24							2	26
	ヘリコプター										
	消防機関その他の 車両等										
	消防機関以外 の車両等			1			2				3
	計			25			2			2	29

\*救助人員には、消防機関と他機関が共同して救助活動中、他機関が救助した人員を含めたものいう。

## 事故種別・救助発生場所別出場状況

発生場所	火災		交通事故	水難事故	風水害等 自然災害	機械に よる事故	建物等に よる事故	ガス及び 酸欠事故	爆発事故	その他 の事故	計
	建物	建物以外									
屋内	住居	6								1	7
	その他の屋内	5				4					9
屋外	道路：高速道路										
	道路：高速道路 その他の道路		20								20
	水面：内 水面										
	水面：外 水面										
	山岳										
	その他の屋外			2							4
地下											
その他										1	1
計	11		22			4				6	43

\*内水面とは、河川・湖沼・池・プール等における水上又は水中（ただし、河川敷やプール・シャワー等は含めない）

\*外水面とは、内水面以外の水上又は水中をいう。

\*地下とは、地盤下に独立して設けられた地下街・地下道・地下鉄プラットフォーム等をいい、建物等建築物の地階は含まない。

## 事故種別救助出動車両及び活動車両等台数調

車両区分		事故種別		交通事故	水難事故	風水害等 自然災害	機械に よる事故	建物等に よる事故	ガス及び 酸欠事故	爆発事故	その他 の事故	計	
		火災											
		建物	建物以外										
出 動 車 両 等	救助工作車	11		22			4				6	43	
		5		13			2				2	22	
	消防ポンプ自動車	22		24			4				8	58	
		11		19			2				3	35	
	化学車	5										5	
	指令車	11									1	12	
	救急自動車	9		32			5				6	52	
				22			2				3	27	
	船 舶												
	ヘリコプター												
	その他	3										1	4
消防団車	86											86	
計	147		78			13					22	260	
	16		54			6					8	84	

\*各項目欄の上段部分については、出動件数とし、下段については、活動件数となる。

## 事故種別救助出場人員及び活動人員調

区分		事故種別		交通事故	水難事故	風水害等 自然災害	機械に よる事故	建物等に よる事故	ガス及び 酸欠事故	爆発事故	その他 の事故	計
		火災										
		建物	建物以外									
出 場 人 員	専任救助隊員	22		44			8				12	86
	兼任救助隊員	40		72			13				19	144
	消防隊員	71		8							7	86
	救急隊員	27		96			15				18	156
	消防団員	572										572
	計	732		220			36					56
活 動 人 員	専任救助隊員	10		26			4				4	44
	兼任救助隊員	40		62			6				7	115
	消防隊員			4							2	6
	救急隊員			63			6				9	78
	消防団員											
	計	50		155			16					22

\*救急隊員とは、災害現場で活動した人員又は、救急自動車で医療機関へ搬送した場合の人員をいう。

\*消防団員とは、常勤・非常勤を問わず消防団員として任命されている者をいう。

# 通 信

- ◇通信施設状況
- ◇無線局(機)配置表
- ◇緊急通報システム利用状況



# 通 信 施 設 状 況

平成28年4月1日現在

## 消防本部

装置品名		数量(式)	備考
消防ネットワーク	署所用ルータ等	1	
119番ヘルプ用電話機	本体	1	小川消防署受付に設置
気象観測装置	データロガー	1	〃
	風向風速発信機	1	
	通風式温度発信機	1	
	湿度発信機	1	
	雨量発信機	1	
	気圧発信機	1	
情報共有端末	本体	1	
	ディスプレイ	1	
表示盤端末	本体	1	
支援情報端末装置	ノートPC	7	既存PCに設定
放送装置	放送設備（本部用） 120W	1	小川消防署受付に設置
	スピーカセレクトタ	1	〃
	卓上リモートマイク	1	〃
災害情報表示盤	55型液晶表示盤	1	
	架台55型以下	1	
	ブルーレイレコーダ	1	
無停電電源装置 (署所用)	署所用無停電電源装置 3 k V A	1	
	署所用無停電電源装置 1 k V A据え置き型	1	
災害状況等自動案内装置	災害状況等自動案内装置	1	
交換設備	VOIPGW-OD(本部用)	2	
	IP電話機	1	
遠隔制御装置	遠隔制御装置制御部	1	小川消防署受付に設置
	遠隔操作器（送受話部）	6	〃
	表示制御部	1	〃
	表示部（ディスプレイ）	1	〃
自家用発電装置	防水型 2 0 KVA	1	旧設備を流用
茨城県防災情報システム装置	本体	1	
	FAX付き複合機	1	
	デジタル電話機	1	地上及び衛星回線対応

## 小川消防署

装置品名		数量(式)	備考
消防ネットワーク	署所用ネットワーク装置	1	
署所端末装置	本体	1	
無線指令受令装置	本体	1	
卓上固定無線機	卓上型固定移動局無線装置	1	
情報共有端末	本体	1	
	ディスプレイ	1	
指令情報出力装置	本体	1	
	ディスプレイ	1	
	プリンタ	1	
表示盤端末	本体	1	
災害情報表示盤	55型液晶表示盤	1	
	壁掛金具55型以下	1	
	ブルーレイレコーダ	1	
防災無線装置	子機	1	

## 美野里消防署

装置品名		数量(式)	備考
消防ネットワーク	署所用ネットワーク装置	1	
署所端末装置	本体	1	
無線指令受令装置	本体	1	
卓上固定無線機	卓上型固定移動局無線装置	1	
情報共有端末	本体	1	
	ディスプレイ	1	
指令情報出力装置	本体	1	
	ディスプレイ	1	
	プリンタ	1	
表示盤端末	本体	1	
放送装置	放送設備(署所用) 30W	1	
災害情報表示盤	55型液晶表示盤	1	
	ブルーレイレコーダ	1	
無停電電源装置(署所用)	署所用無停電電源装置 1kVAラック実装型	1	
駆付け通報装置	駆付け電話機	1	
交換設備	VOIPGW-0D(署所用)	1	
自家用発電設備	防水型 25KVA	1	
防災無線装置	子機	1	

## 玉里消防署

装置品名		数量(式)	備考
消防ネットワーク	署所用ネットワーク装置	1	
署所端末装置	本体	1	
無線指令受令装置	本体	1	
卓上固定無線機	卓上型固定移動局無線装置	1	
情報共有端末	本体	1	
	ディスプレイ	1	
指令情報出力装置	本体	1	
	ディスプレイ	1	
	プリンタ	1	
表示盤端末	本体	1	
放送装置	放送設備(署所用) 30W	1	
災害情報表示盤	55型液晶表示盤	1	
	ブルーレイレコーダ	1	
無停電電源装置(署所用)	署所用無停電電源装置 1kVAラック実装型	1	
駆付け通報装置	駆付け電話機	1	
交換設備	VOIPGW-OD(署所用)	1	
自家用発電設備	防水型 25KVA	1	

※無線の基地局，及び119番受付指令設備は平成27年11月26日，いばらき消防指令センターに切替え運用を開始。

## 無線局(機) 配置表

平成28年4月1日 現在

呼出名称	種 別	電波型式	空中線電力	配置
おみたまほんぶしき 1	移動	5 K 8 0 G I D G I E	5 w	本部指揮車
おみたまほんぶだん1	〃	〃	〃	消防団指令車
おみたまおがわしき 1	〃	〃	〃	小川指揮者
おみたまおがわたんく 1	〃	〃	〃	小川水槽付タンク車
おみたまおがわぼんぷ 1	〃	〃	〃	小川ポンプ車
おみたまおがわかかく 1	〃	〃	〃	小川化学消防車
おみたまおがわこうほう 1	〃	〃	〃	小川広報車
おみたまみのりしき 1	〃	〃	〃	美野里指揮車
おみたまみのりたんく 1	〃	〃	〃	美野里水槽付ポンプ車
おみたまみのりきゅうじょ 1	〃	〃	〃	救助工作車
おみたまみのりこうほう 1	〃	〃	〃	美野里広報車
おみたまたまりしき 1	〃	〃	〃	玉里指揮車
おみたまたまりたんく 1	〃	〃	〃	玉里水槽付ポンプ車
おみたまたまりはんそう 1	〃	〃	〃	資機材搬送車
おみたまおがわきゅうきゅう 1	〃	〃	〃	小川救急 1
おみたまおがわきゅうきゅう 2	〃	〃	〃	小川救急 2
おみたまみのりきゅうきゅう 1	〃	〃	〃	美野里救急 1
おみたまたまりきゅうきゅう 1	〃	〃	〃	玉里救急 1
おみたまほんぶしき 1 1 0 1	携帯	〃	2 W	消防本部
おみたまほんぶ 2 0 1	〃	〃	〃	〃
おみたまほんぶ 2 0 2	〃	〃	〃	〃
おみたまほんぶ 2 0 3	〃	〃	〃	〃
おみたまおがわ 2 0 1	〃	〃	〃	小川消防署
おみたまおがわ 2 0 2	〃	〃	〃	〃
おみたまおがわ 2 0 3	〃	〃	〃	〃
おみたまおがわ 2 0 4	〃	〃	〃	〃
おみたまおがわ 2 0 5	〃	〃	〃	〃



呼出名称	種 別	電波型式	空中線 電 力	配置
おみたまおがわ206	携帯	5K80G1D G1E	2W	小川消防署
おみたまおがわ207	〃	〃	〃	〃
おみたまおがわ208	〃	〃	〃	〃
おみたまみのり201		〃	〃	美野里消防署
おみたまみのり202	〃	〃	〃	〃
おみたまみのり203	〃	〃	〃	〃
おみたまみのり204	〃	〃	〃	〃
おみたまみのり205	〃	〃	〃	〃
おみたまみのり206	〃	〃	〃	〃
おみたまみのり207	〃	〃	〃	〃
おみたまたまり201	〃	〃	〃	玉里消防署
おみたまたまり202	〃	〃	〃	〃
おみたまたまり203	〃	〃	〃	〃
おみたまたまり204	〃	〃	〃	〃
おみたまたまり205	〃	〃	〃	〃
しょかつおがわ10	署活系	8K50F2D	1W	消防本部
しょかつおがわ20	〃	〃	〃	小川消防署
しょかつおがわ21	〃	〃	〃	〃
しょかつおがわ22	〃	〃	〃	〃
しょかつおがわ23	〃	〃	〃	〃
しょかつおがわ24	〃	〃	〃	〃
しょかつおがわ30	〃	〃	〃	〃
しょかつおがわ31	〃	〃	〃	〃
しょかつおがわ40	〃	〃	〃	〃
しょかつおがわ41	〃	〃	〃	〃
しょかつみのり20	〃	〃	〃	美野里消防署
しょかつみのり21	〃	〃	〃	〃
しょかつみのり22	〃	〃	〃	〃
しょかつみのり23	〃	〃	〃	〃

呼出名称	種 別	電波型式	空中線 電 力	配置
しょかつみのり 3 0	署活系	8 K 5 0 F 2 D	1 W	美野里消防署
しょかつみのり 3 1	〃	〃	〃	〃
しょかつたまり 2 0	〃	〃	〃	玉里消防署
しょかつたまり 2 1	〃	〃	〃	〃
しょかつたまり 2 2	〃	〃	〃	〃
しょかつたまり 2 3	〃	〃	〃	〃
おみたまおがわこてい 1	固定局	5 K 8 0 G I D G I E	5 W	小川消防署
おみたまみのりこてい 1	〃	〃	〃	美野里消防署
おみたまたまりこてい 1	〃	〃	〃	玉里消防署
おみたまほんぶしき 5 0 1	可搬型	〃	〃	消防本部
おみたまみのり 6 0 1	〃	〃	〃	美野里消防署

## 緊急通報システム利用状況

(平成27年中)

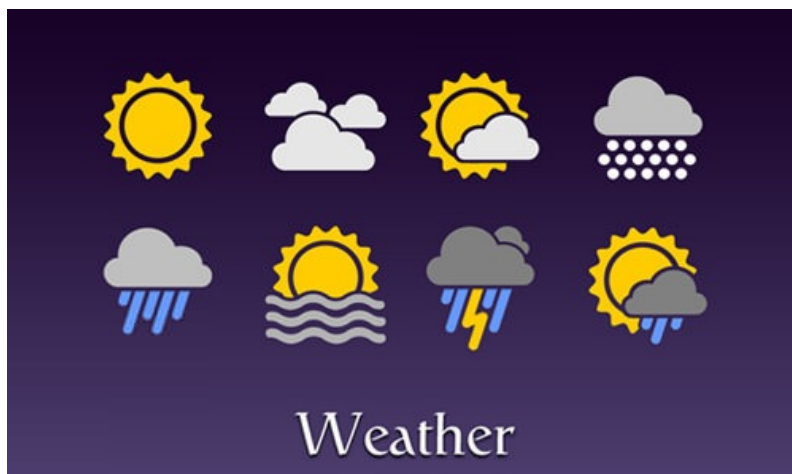
	種 別	該 当 件 数
車 両 出 場	救 急 車 出 動	39
	消 防 車 出 動 ( PA 連 携 )	2 (4) (注1)
	救急車出動 (緊急性なし)	4
	協 力 員 処 理	0
	小 計	49
	相 談 通 報	30
	誤 報	62
	セ ン サ 関 連 通 報	2
	電 池 切 れ ( 停 復 電 含 む )	134
	テ ス ト 通 報	342
	そ の 他	55
	小 計	625

※小計は正報としての件数であり、現場に消防職員または協力員が出場したものを表します。

注1 PA連携とはP：消防隊、A：救急隊の同時出動の件数を表します。

# 気象

- ◇早見統計(一目でわかる気象概要)
- ◇気象注意報・警報等発令回数
- ◇気象状況調
- ◇市内観測点の地震表



## 早見統計

(一目でわかる気象概要)  
平成27年中

気象注意報・警報等発令回数	340回	
降水量が一番多かった月	9月	278.0mm
降水量が一番多かった日	9月 10日	89.0mm
降水量が一番少なかった月	12月	37.5mm
気温が一番高かった日	8月 5日	36.5℃
気温が一番低かった日	2月 2日	-4.6℃
日照時間が一番多かった月	5月	256.6時間
日照時間が一番少なかった月	9月	119.8時間
最大瞬間風速を記録した日	2月 15日	19.8m/s

## 気象注意報・警報等発令回数（平成27年中）

※それぞれ発令された回数。継続は含まず。

月別 区分	1月	2月	3月	4月	5月	6月	7月	8月	9月	10月	11月	12月	合計
大雨注意報			1	1	1	4	5	9	7	2	1	1	32
大雪注意報													
風雪注意報		2											2
雷注意報	3	1	4	4	3	7	12	16	7	4	4	1	66
強風注意報	7	6	6	9	3	2	1	2		3	6	2	47
波浪注意報													
融雪注意報													
洪水注意報			1	1	1	4	5	9	7	2	1	1	32
高潮注意報													
濃霧注意報	2	5	4	9	11	13	18	11	4	2	7	3	89
乾燥注意報	4	2	4		2					2		4	18
なだれ注意報													
低温注意報	14	8										2	24
霜注意報				12	1					2	6		21
着氷注意報													
着雪注意報													
小 計	30	24	20	36	22	30	41	47	25	17	25	14	331
暴風雪警報													
大雨警報						1	1	1	1				4
大雨特別警報									1				1
洪水警報						1	1	1	1				4
暴風警報													
大雪警報													
波浪警報													
高潮警報													
小 計						2	2	2	3				9
合 計	30	24	20	36	22	32	43	49	28	17	25	14	340

\*水戸地方気象台からのデータ提供

## 気象状況調（平成27年中）

項目 月別	風速 (m/s)		湿度 (%)	気温 (°C)			降水量 (mm)	日照時間 (hr)
	平均	最大瞬間	平均	平均	最高	最低		
1月	2.1	18.9	63	3.7	15.7	-4.6	75	198
平年	2		64	3	14.5	-6.2	51	186.3
2月	2.3	19.8	68	3.8	13.5	-4.6	56	171.9
平年	2.3		64	3.6	18.4	-5.8	59.4	167.8
3月	2.6	17.5	64	8.4	23	-1.8	95.5	206.1
平年	2.5		67	6.7	21.3	-3.2	107.6	173.9
4月	2.8	16.5	77	12.8	29.3	0.5	89	174
平年	2.6		71	12	25.3	0	119.5	176.6
5月	2.5	16.8	69	18.8	29.9	7.3	112.5	256.6
平年	2.4		75	16.4	28.6	6.6	133.3	176.4
6月	2.3	13.5	80	20.9	30.2	12.6	188	153.4
平年	2.3		81	19.7	31	11.6	143.2	129.4
7月	2.2	15.5	83	25.2	34.8	17.7	164.5	181
平年	2.2		83	23.5	34.9	17.4	134	140.9
8月	2.8	14.9	81	25.6	36.5	19.1	44.5	151.7
平年	2.3		81	25.2	35.3	18.7	131.8	175.6
9月	2.3	16.8	82	21.5	31.8	12.8	232	119.8
平年	2.2		81	21.7	32.2	12.6	181.3	127.9
10月	2.4	17.4	72	16.8	26.9	4.2	31.5	198.4
平年	2		79	16	27.7	6.4	167.5	141.5
11月	2.2	16.1	80	12.6	21.7	1.4	173	129.8
平年	1.8		75	10.4	22	-0.4	79.1	148.4
12月	2	17.0	68	7.3	23.8	-4	35	176.9
平年	1.9		69	5.4	17.2	-4.5	46.1	177.2

\*水戸地方気象台からのデータ提供

### 小美玉市小川の震度別地震回数表（平成27年中）

震 度	1	2	3	4	5弱	5強	6弱	6強	7	合計
2015年1月	8	2	1	1	0	0	0	0	0	12
2015年2月	11	0	0	0	0	0	0	0	0	11
2015年3月	10	1	0	0	0	0	0	0	0	11
2015年4月	5	0	0	0	0	0	0	0	0	5
2015年5月	4	2	3	1	0	0	0	0	0	10
2015年6月	2	0	1	0	0	0	0	0	0	3
2015年7月	6	0	1	0	0	0	0	0	0	7
2015年8月	4	2	0	0	0	0	0	0	0	6
2015年9月	4	0	2	0	0	0	0	0	0	6
2015年10月	2	0	0	0	0	0	0	0	0	2
2015年11月	0	1	0	0	0	0	0	0	0	1
2015年12月	0	0	0	0	0	0	0	0	0	0
合 計	56	8	8	2	0	0	0	0	0	74
平均（/月）	4.66	0.66	0.66	0.16	0	0	0	0	0	6.16

### 小美玉市堅倉の震度別地震回数表（平成27年中）

震 度	1	2	3	4	5弱	5強	6弱	6強	7	合計
2015年1月	6	2	1	1	0	0	0	0	0	10
2015年2月	9	0	0	0	0	0	0	0	0	9
2015年3月	10	1	0	0	0	0	0	0	0	11
2015年4月	2	0	0	0	0	0	0	0	0	2
2015年5月	3	4	1	1	0	0	0	0	0	9
2015年6月	4	1	0	0	0	0	0	0	0	5
2015年7月	4	1	1	0	0	0	0	0	0	6
2015年8月	5	2	1	0	0	0	0	0	0	8
2015年9月	8	2	1	0	0	0	0	0	0	11
2015年10月	2	0	1	0	0	0	0	0	0	3
2015年11月	1	3	1	0	0	0	0	0	0	5
2015年12月	4	1	0	0	0	0	0	0	0	5
合 計	58	17	7	2	0	0	0	0	0	84
平均（/月）	4.83	1.41	0.58	0.25		0	0	0	0	7



### 小美玉市小川上玉里の震度別地震回数表（平成27年中）

震 度	1	2	3	4	5弱	5強	6弱	6強	7	合計
2015年1月	5	2	1	0	0	0	0	0	0	8
2015年2月	8	1	0	0	0	0	0	0	0	9
2015年3月	11	1	0	0	0	0	0	0	0	12
2015年4月	2	0	0	0	0	0	0	0	0	2
2015年5月	3	4	2	1	0	0	0	0	0	10
2015年6月	2	1	0	0	0	0	0	0	0	3
2015年7月	5	0	1	0	0	0	0	0	0	6
2015年8月	4	3	0	1	0	0	0	0	0	8
2015年9月	5	1	0	0	0	0	0	0	0	6
2015年10月	3	1	1	0	0	0	0	0	0	5
2015年11月	3	1	1	0	0	0	0	0	0	5
2015年12月	3	0	1	0	0	0	0	0	0	4
合 計	54	15	7	2	0	0	0	0	0	78
平均（/月）	4.5	1.25	0.58	0.16	0	0	0	0	0	6.5

# 消防団

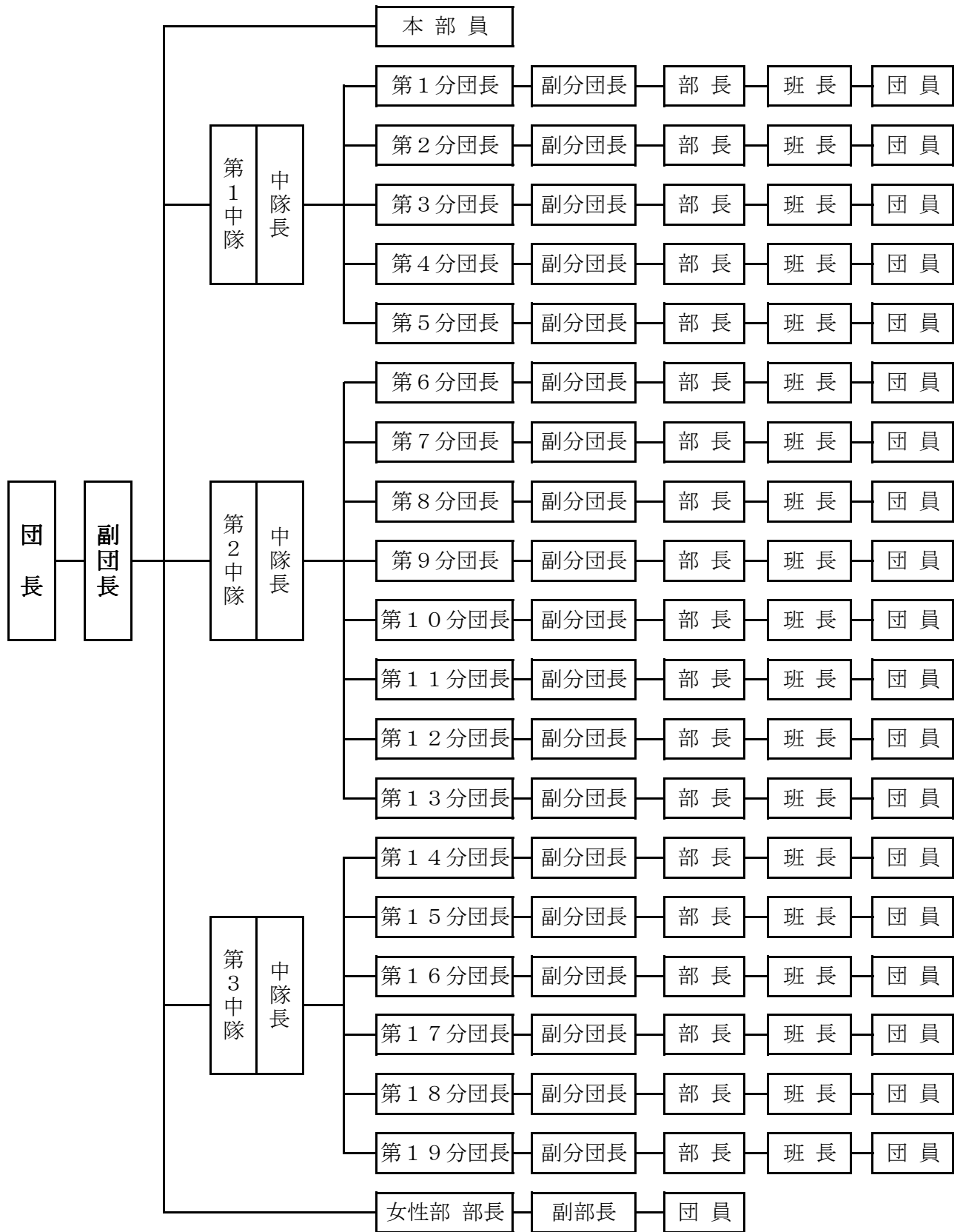
- ◇ 小美玉市消防団組織図
- ◇ 消防団員数・年齢別団員数
- ◇ 消防団車両の現勢



小美玉市消防団女性部結成式  
(消防本部会議室)

◎小美玉市消防団組織図

(平成28年4月1日現在)



## 消 防 団 員 数

平成28年4月1日現在

	団 長	副団長	本部員	分団長	副分団長	部 長	班 長	団 員	計
本 部	1	3	25						29
第1分団				1	1	2	2	22	28
第2分団				1	1	2	2	25	31
第3分団				1	1	2	2	24	30
第4分団				1	1	2	2	18	24
第5分団				1	1	2	2	16	22
第6分団				1	1	2	2	35	41
第7分団				1	1	2	2	26	32
第8分団				1	1	2	2	26	32
第9分団				1	1	2	2	23	29
第10分団				1	1	2	2	13	19
第11分団				1	1	2	2	15	21
第12分団				1	1	2	2	26	32
第13分団				1	1	2	2	42	48
第14分団				1	1	2	2	21	27
第15分団				1	1	2	2	28	34
第16分団				1	1	2	2	21	27
第17分団				1	1	2	2	22	28
第18分団				1	1	2	2	14	20
第19分団				1	1	2	2	19	25
女性部						1	1	3	5
計	1	3	25	19	19	39	39	439	584

## 年 齢 別 消 防 団 員 数

平成28年4月1日現在

	20歳未満	20～30	31～40	41～50	51～60	61歳以上	計	平均年齢
団 長						1	1	38.9
副 団 長					3		3	
本 部 員			3	12	10		25	
分 団 長		1	8	8	2		19	
副 分 団 長		1	9	8	1		19	
部 長			17	20	2		39	
班 長		3	26	10			39	
団 員	2	74	198	138	27		439	
計	2	79	261	196	45	1	584	

## 消防団車両一覧

平成28年4月1日現在

分団名	種 類	登録年	配置場所
第1分団	水槽付消防ポンプ自動車水Ⅰ-A型	平成22年	堅倉
	消防ポンプ自動車CD-I型	平成20年	堅倉
第2分団	水槽付消防ポンプ自動車水Ⅰ-A型	平成11年	竹原
	消防ポンプ自動車CD-I型	平成23年	竹原
第3分団	水槽付消防ポンプ自動車水Ⅰ-A型	平成27年	羽鳥
	消防ポンプ自動車CD-I型	平成9年	羽鳥
	小型動力ポンプ積載車	平成9年	羽鳥
第4分団	消防ポンプ自動車CD-I型(小型水槽付)	平成25年	納場
	消防ポンプ自動車CD-I型	平成4年	納場
第5分団	水槽付消防ポンプ自動車水Ⅰ-A型	平成15年	西郷地
	消防ポンプ自動車CD-I型	平成25年	西郷地
第6分団	水槽付消防ポンプ自動車水Ⅰ-A型	平成17年	小川
	消防ポンプ自動車CD-I型	平成24年	小川
	小型動力ポンプ積載車	平成28年	小埜
第7分団	消防ポンプ自動車CD-I型	平成21年	中延
	小型動力ポンプ積載車	平成9年	宮田
第8分団	水槽付消防ポンプ自動車水Ⅰ-A型	平成20年	野田
	消防ポンプ自動車CD-I型	平成27年	野田
第9分団	消防ポンプ自動車CD-I型	平成28年	飯前・上吉影
	小型動力ポンプ積載車	平成8年	佐才・世楽
第10分団	消防ポンプ自動車CD-I型	平成21年	飯前
第11分団	消防ポンプ自動車CD-I型(小型水槽付)	平成28年	下吉影
	小型動力ポンプ積載車	平成10年	下吉影
第12分団	消防ポンプ自動車CD-I型	平成11年	与沢
	消防ポンプ自動車CD-I型	平成11年	倉数
第13分団	消防ポンプ自動車CD-I型	平成22年	外之内
	消防ポンプ自動車CD-I型	平成10年	幡谷
	小型動力ポンプ積載車	平成11年	山野
第14分団	小型動力ポンプ積載車	平成18年	上高崎
	小型動力ポンプ積載車	平成13年	下高崎
第15分団	水槽付消防ポンプ自動車水Ⅰ-A型	平成22年	上玉里
第16分団	消防ポンプ自動車CD-I型	平成17年	田木谷・栗又四ヶ
第17分団	小型動力ポンプ積載車	平成9年	川中子・岡
第18分団	消防ポンプ自動車CD-I型	平成8年	大井戸・平山
第19分団	消防ポンプ自動車CD-I型	平成13年	栗又四ヶ

# 民間防火組織

- ◇ 民間防火組織概要説明
- ◇ 防火委員会等の組織系統
- ◇ 防火委員会及びクラブ設立状況



第30回茨城県幼年少年婦人防火大会

平成27年8月7日  
於 茨西市明野公民館イル・プリランテ

(小川婦人防火クラブ：立村氏受賞)

## 民間防火組織

地域住民の協力のもとに民間防火組織を育成助長し、防火防災意識の高揚を図り、災害を防止し、住民の安全を目指すことを目的として組織化されています。

## 民間防火組織の種類

### ○自主防災組織

町内会、自治会等の組織を生かし、大規模災害に際しては消防機関の活動と相まって、地域住民が自主的に防災活動を行う体制を確立することが必要であり、この活動を効果的に行うには「自分たちの地域は自分たちで守ろう」という連帯感に基づき、自主的に住民相互の合意で結成されるものであり、現在、管内には30隊が組織されています。

### ○婦人防火クラブ

婦人（女性）を対象に、家庭からの火災を防止するため、火気使用器具の適切な使用方法や、火災時の初期消火方法の習熟はもとより、地域全体の連帯意識の高揚を図ることで、恒久的に明るい安全な地域・家庭を築くことを目的として、現在、管内には3クラブが組織されております。また、各クラブの連絡協調を図るために連絡協議会が組織されています。

### ○少年消防クラブ

小学校の少年、少女を対象として、火災予防の普及徹底と一般的防火思想の高揚を図るとともに明朗活発な気風の養成と健全育成に寄与することを目的として、現在、管内には5クラブが組織されています。

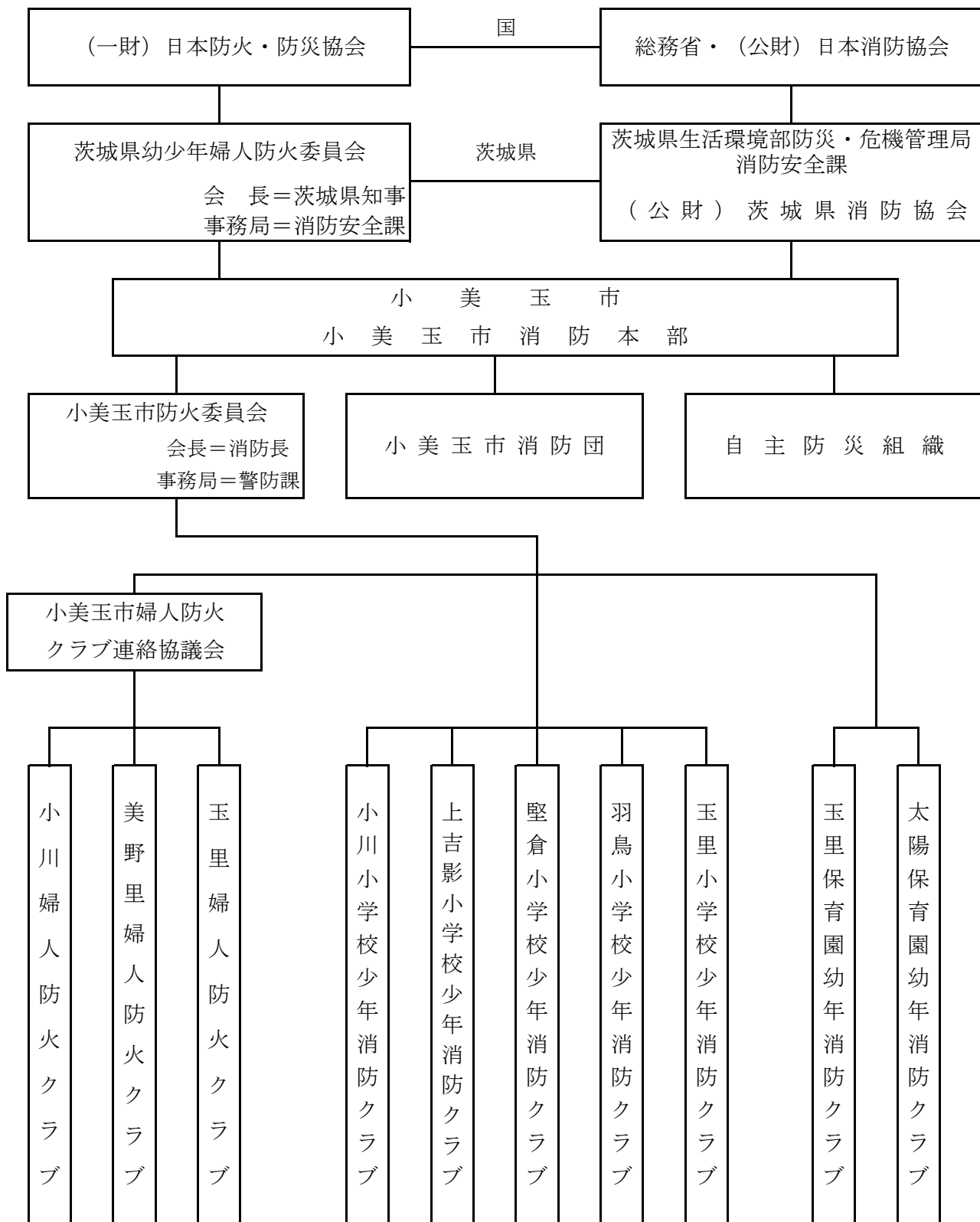
### ○幼年消防クラブ

幼稚園、保育園の園児に対し消防研修を行い、火に対する正しいしつけと園及び家庭からの火災の防止を図ることを目的とし現在、管内には2クラブが組織されています。

## 幼年少年婦人防火委員会

防火委員会は、婦人防火クラブ、少年消防クラブ、幼年消防クラブ及び自主防災組織等の民間防災組織の活動を助長し、住民の自主防災体制と消防機関に対する協力体制を確立するとともに、婦人防火クラブ等の民間防火組織をより拡大・強化することにより、住民の生命、身体及び財産の保全を図り、安全で住みよい地域社会の実現に資することを目的として、管内には「小美玉市防火委員会」が組織されています。

# 防火委員会等の組織系統





# 小美玉市防火委員会

設立年月日 平成18年3月27日

## クラブ結成状況

### 婦人防火クラブ

ク ラ ブ 名	設 立 年 月 日	代 表 者 氏 名	ク ラ ブ 員 数
小美玉市婦人防火クラブ連絡協議会	平成18年3月27日	久保田 テル	15人
小川 婦 人 防 火 ク ラ ブ	昭和59年10月23日	久保田 テル	91人
美野里 婦 人 防 火 ク ラ ブ	平成7年4月14日	篠根 幸枝	27人
玉里 婦 人 防 火 ク ラ ブ	昭和60年6月8日	中嶋 美代子	21人

\*小美玉市婦人防火クラブ連絡協議会については役員数

### 少年消防クラブ

ク ラ ブ 名	設 立 年 月 日	代 表 者 氏 名	ク ラ ブ 員 数
小川 小 学 校 少 年 消 防 ク ラ ブ	昭和59年3月26日	高野 一 郎	18人
堅倉 小 学 校 少 年 消 防 ク ラ ブ	昭和59年3月26日	稲毛 精 二	19人
玉里 小 学 校 少 年 消 防 ク ラ ブ	昭和59年3月26日	額 賀 博	22人
羽鳥 小 学 校 少 年 消 防 ク ラ ブ	平成4年9月10日	廣 戸 隆	27人
上吉影 小 学 校 少 年 消 防 ク ラ ブ	平成4年9月2日	長 堀 成 子	25人

### 幼年消防クラブ

ク ラ ブ 名	設 立 年 月 日	代 表 者 氏 名	ク ラ ブ 員 数
玉里 保 育 園 幼 年 消 防 ク ラ ブ	平成2年12月22日	戸 田 し げ 子	101人
太陽 保 育 園 幼 年 消 防 ク ラ ブ	平成9年7月26日	森 川 律 子	22人

\*代表者氏名及びクラブ員,クラブ役員数は平成28年4月1日現在。

\*小川婦人防火クラブのクラブ員は全戸加入。

2016年版

小美玉市消防本部

職員の手作りによる年報です。

茨城県小美玉市小川43番地2

TEL 0299(58)4541

FAX 0299(58)1190

<http://city.omitama.lg.jp>