

社会資本総合整備計画書(第1回変更)

(茨城県小美玉市)

令和2年2月 提出

(様式2) 社会資本総合整備計画 (防災・安全交付金)

平成31年1月8日

計画の名称	竹原小学校周辺における安全な避難路・通学路の整備 (防災・安全)										重点配分対象の該当	○						
計画の期間	平成31年度 ~ 令和2年度 (2年間)					交付対象	小美玉市											
計画の目標	<p>小美玉市は、東京都心から北東へ約80km、茨城県のほぼ中央部に位置し、北へ20kmの距離に県都水戸市、南西へ20kmの距離に筑波研究学園都市がある。南部が霞ヶ浦 (西浦) に接しており、面積は145.03km²である。地表はおおむね関東ローム層に覆われ、起伏も少なくほぼ平坦な地形となっている。平成23年に発生した東日本大震災においては市で震度6強を観測、人的被害はなかったものの約4,400棟の建物被害が発生した。こうした状況を受け、避難所の整備や輸送路の確保など、災害に備えたまちづくりが近年の課題となっている。そこで、小美玉市地域防災計画で避難所としている竹原小学校周辺において、災害時における避難や各種救援サービスの効率化を図るため避難路を整備するとともに、学校、警察、道路管理者、教育委員会による連絡会議や、小学校による通学路点検等を計画的かつ継続的に実施することにより、防災性と子どもの安全性を総合的に向上させる。</p>																	
計画の成果目標 (定量的指標)	<p>竹原小学校北側道路からグラウンドまでの避難に要する時間を4分から2.5分に短縮する 竹原小学校区防災訓練を実施し、地域全体の防災意識を向上させる。</p>																	
定量的指標の定義及び算定式											定量的指標の現況値及び目標値		備考					
											当初現況値 (H31当初)	最終目標値 (R2末)						
	災害時における避難に要する時間 (竹原小学校北側道路からグラウンドまでの移動時間)=最短距離 (275m) ÷ 歩行速度 (時速4km/h)										4分	2.5分						
	竹原小学校区地域防災訓練を実施する。										0回	1回						
全体事業費	合計 (A+B+C+D)	46 (百万円)	A	46 (百万円)	B	-	C	-	D	-	効果促進事業費の割合 C / (A+B+C+D)	0.0%						
交付対象事業																		
A13 市街地整備事業																		
番号	事業種別	地域種別	交付対象	直接間接	事業者	事業及び施設種別	要素となる事業名	事業内容	市町村名	事業実施期間 (年度)					全体事業費 (百万円)	費用便益比	個別施設計画策定状況	備考
A-13-1	都市防災	一般	小美玉市	直接	小美玉市	市町村道	地区公共施設等整備 (竹原地区)	避難路整備 L=305m W=4.5m	小美玉市	H31	R2	R3	R4	R5	46		-	
										小計 (市街地整備事業)					46		-	
C 効果促進事業																		
C13 市街地整備事業																		
番号	事業種別	地域種別	交付対象	直接間接	事業者	要素となる事業名	事業内容	市町村名	事業実施期間 (年度)					全体事業費 (百万円)	備考			
C-13-1	都市防災	一般		直接														
										小計								
番号	一体的に実施することにより期待される効果												備考					

(様式2) 社会資本総合整備計画 (防災・安全交付金)

平成31年1月8日

計画の名称	竹原小学校周辺における安全な避難路・通学路の整備 (防災・安全)			重点配分対象の該当	○
計画の期間	平成31年度 ~ 令和2年度 (2年間)	交付対象	小美玉市		
計画の目標	小美玉市は、東京都心から北東へ約80km、茨城県のほぼ中央部に位置し、北へ20kmの距離に県都水戸市、南西へ20kmの距離に筑波研究学園都市がある。南部が霞ヶ浦 (西浦) に接しており、面積は145.03km ² である。地表はおおむね関東ローム層に覆われ、起伏も少なくほぼ平坦な地形となっている。平成23年に発生した東日本大震災においては市で震度6強を観測、人的被害はなかったものの約4,400棟の建物被害が発生した。こうした状況を受け、避難所の整備や輸送路の確保など、災害に備えたまちづくりが近年の課題となっている。そこで、小美玉市地域防災計画で避難所としている竹原小学校周辺において、災害時における避難や各種救援サービスの効率化を図るため避難路を整備するとともに、学校、警察、道路管理者、教育委員会による連絡会議や、小学校による通学路点検等を計画的かつ継続的に実施することにより、防災性と子どもの安全性を総合的に向上させる。				

交付金の執行状況

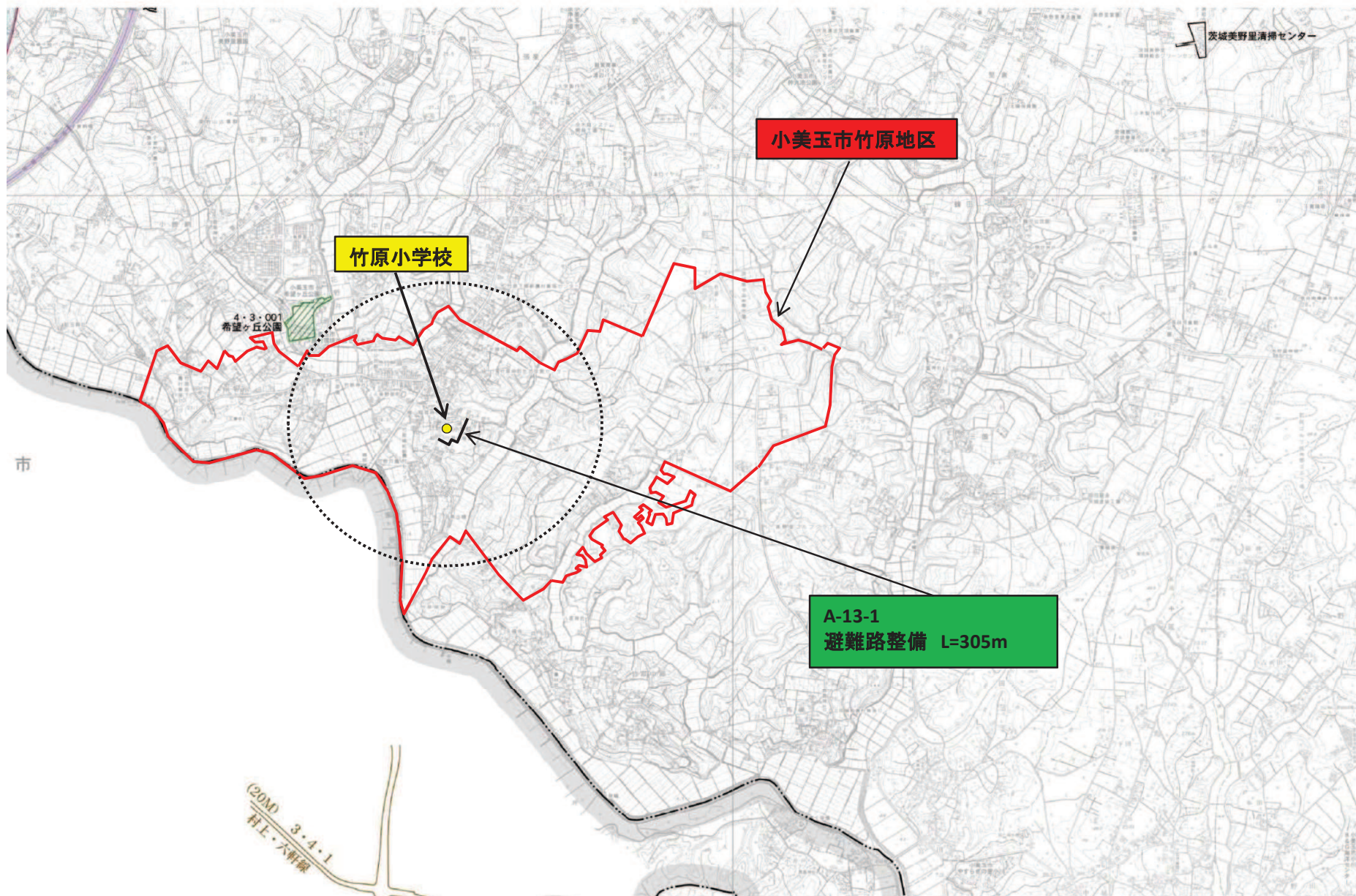
(単位: 百万円)

	H31	R2	R3	R4	R5
配分額 (a)	4.300				
計画別流用 増△減額 (b)	0				
交付額 (c=a+b)	4.300				
前年度からの繰越額 (d)	0				
支払済額 (e)	1.549				
翌年度繰越額 (f)	2.751				
うち未契約繰越額 (g)	0				
不用額 (h = c+d-e-f)	0				
未契約繰越+不用率 (h = (g+h)/(c+d))	0.0%				
未契約繰越+不用率が10%を超えている場合その理由					

※ 平成31年度以降の各年度の決算額を記載。

(様式3) 図面 (防災・安全交付金)

計画の名称	竹原小学校周辺における安全な避難路・通学路の整備 (防災・安全)		
計画の期間	平成31年度 ~ 令和2年度 (2年間)	交付対象	小美玉市



(表紙)

都市防災事業計画(第1回変更)

茨城県小美玉市

平成31年1月
令和2年2月

(様式1)整備方針等

整備方針等

【防災まちづくりの現状及び課題】

(市域全域における防災上の現状及び課題)

小美玉市は、東京都心から北東へ約80km、茨城県のほぼ中央部に位置し、北へ20kmの距離に県都水戸市、南西へ20kmの距離に筑波研究学園都市がある。また、南部は霞ヶ浦(西岸)に接しており、面積は145.03km²である。地表はおおむね関東ローム層に覆われ、起伏も少なくほぼ平坦な地形となっている。平成23年に発生した東日本大震災の際には、当市で震度6強を観測、人的被害はなかったものの、約4,400棟の建物被害が発生した。こうした状況もあり、当市では平成29年に「小美玉市地域防災計画」を策定し、これから起こりうる大規模災害に対しての当市における防災の対策と方針を定めている。また、地震被害想定シミュレーションにおいて、マグニチュード7.0の地震が発生した際には、市全体で建物被害2,000棟、死者発生数は80名に及ぶ結果となっており、市全体において早急な防災対策が課題となっている。

(事業地区の現況及び課題)

「小美玉市地域防災計画」の中で、市内小中学校は指定避難所に指定されており、優先的に防災整備が必要となっている。中でも竹原地区にある竹原小学校については、平成27年度に改修工事を実施したが、避難路が未整備のため、避難の際の導線が限られている。また、竹原小学校の避難路は地域住民がグラウンドに避難する経路でもあり、災害時に迅速な避難を可能にするため早急に整備が必要である。また、整備後には通学路としての利用も考慮しなければならないため、児童の安全対策が必要。

【整備方針】

(市域全域における防災上の課題解決のための整備方針)

小美玉市地域防災計画では都市災害の未然防止を第一目的として、併せて土地の合理的利用の推進及び環境の整備改善に資するため、総合的な都市計画を考慮して施策を実施するものとする。災害に強いまちづくりを進めるにあたっては、火災延焼防止空間の確保、画的整備による木造密集市街地等の防災上危険な地域の解消、避難地、避難路ネットワークの整備等の各種防災対策を、計画的かつ総合的に推進する。その中でも避難路の確保については、沿道の建物倒壊等から避難者を保護し安全な避難ができる避難路の確保に努めるという方針のもと、整備を実施する。

(事業地区の整備方針)

・小美玉市立竹原小学校は、「小美玉市地域防災計画」において指定避難所に指定されており、避難者の収容はもちろん、施設が防災井戸や自家発電装置など長期的な避難生活に必要な設備を備えているため、避難や救援サービスを効率よく行えるよう避難路を整備する。また、竹原小学校の避難路を整備することにより、災害時の交通渋滞を緩和するとともに、避難所である小学校へ多方面から避難できるようにする。ソフト事業としては小美玉市では学校、警察、道路管理者、教育委員会等が連携し、「小美玉市通学路交通安全プログラム」を策定しているため、竹原小学校外周道路についても小学校による通学路点検や連絡会議による合同点検を計画的かつ継続的に実施するとともに、対策実施後の効果の把握も行い、対策の改善、充実化を図る。

(様式2)計画事業一覧

計画事業一覧

都道府県名	茨城県	市町村名	小美玉市	計画期間	平成31年度 ~ 令和2年度	
担当部局名	都市建設部 都市整備課 都市施設係	担当者	(正)大枝 隆之介 (副)戸塚 泰彦 (副)	連絡先	TEL	0299-48-1111(内線1411)
					FAX	0299-48-1115
					e-mail	toshi@city.omitama.lg.jp

【都市防災総合推進事業】

事業区分	事業主体	事業地区名	地区面積 (ha)	都市防災総合推進事業 における事業期間		補助率	補助事業費(予定)額		
				開始年度	終了年度		(参考)事業費	(参考)国費	
地区公共 施設等整備	事業計画					1/2			
	都市施設 (公園・緑地)					1/2 用地1/3			
	地区公共	小美玉市	竹原地区	365.8ha	H31	R2	1/2 用地1/3	46	23
	防災まちづくり拠点 (直接)						1/2		
	防災まちづくり拠点 (間接)						1/3		
	防災情報通信ネット ワーク(特例)						1/2		
合計								46	23

注) 補助事業費について百万円単位。

注) 該当のないメニューについては行を削除する等して、なるべく一枚に収まるよう作成してください。

(様式3) 関連事業[都市防災上の課題解決に関連する事業]

事業区分	事業主体	事業地区名	事業規模(面積、延長、幅員等)	総事業費 (国費ベース)	事業期間		事業実施状況	重点密集 市街地の有無
					開始年度	終了年度		
その他(単独事業等) カーブミラー設置工	小美玉市	全域	市内全域	2.64	H31	R2	各行政区長から要望を受け、子どもの通学路におけるカーブミラーの新設、維持補修を実施する。	
その他(単独事業等) 通学路合同点検	小美玉市	全域	市内全域	0	H31	R2	市内小中学校による通学路点検の結果を受け、7月又は8月に警察、学校、行政による合同点検を実施する。	
その他(単独事業等) 小美玉市小学校区防災訓練	小美玉市	全域	各小学校区	0.85	H31	R2	平成30年度に堅倉小学校区にて実施。H31年度以降の実施場所については未定。	

注) 総事業費について百万円単位。

注) 地域防災計画、地震対策緊急事業五箇年計画等を参照し、関連部局と調整の上作成。

(様式4) 年度別事業計画1【参考】

[上段:当初(変更前)、下段:変更後]【百万円単位】

事業区分	事業主体	事業地区名	整備内容	重点密集市街地	補助率	補助事業費(予定)額 [国費ベース]							
						平成30年度以前	平成31年度	令和2年度	令和3年度	令和4年度	令和5年度	令和6年度	計
災害危険度判定調査					1/3								
住民等まちづくり活動支援					1/3								
地区公共施設等整備	事業計画				1/2								
	都市施設(公園・緑地)				1/2 用地1/3								
	地区公共	小美玉市	竹原地区	避難路整備 L=305m	×	1/2	4.3	18.7					23
	防災まちづくり拠点(直接)					1/2							
	防災まちづくり拠点(間接)					1/3							
	防災情報通信ネットワーク(特例)					1/2							
都市防災不燃化促進	不燃化促進調査					1/3							
	不燃化促進					1/2							
密集市街地緊急リノベーション事業					1/2								
復興まちづくり総合支援事業	復興まちづくり計画策定支援					1/2							
	復興に向けた公共施設等整備(防災)					1/2							
	復興に向けた公共施設等整備(防災)					1/2 (景観地区等1/3)							
	復興に向けた公共施設等整備(防災)					1/3							
合計						4.3	18.7					23	

(様式5)年度別事業計画【参考】

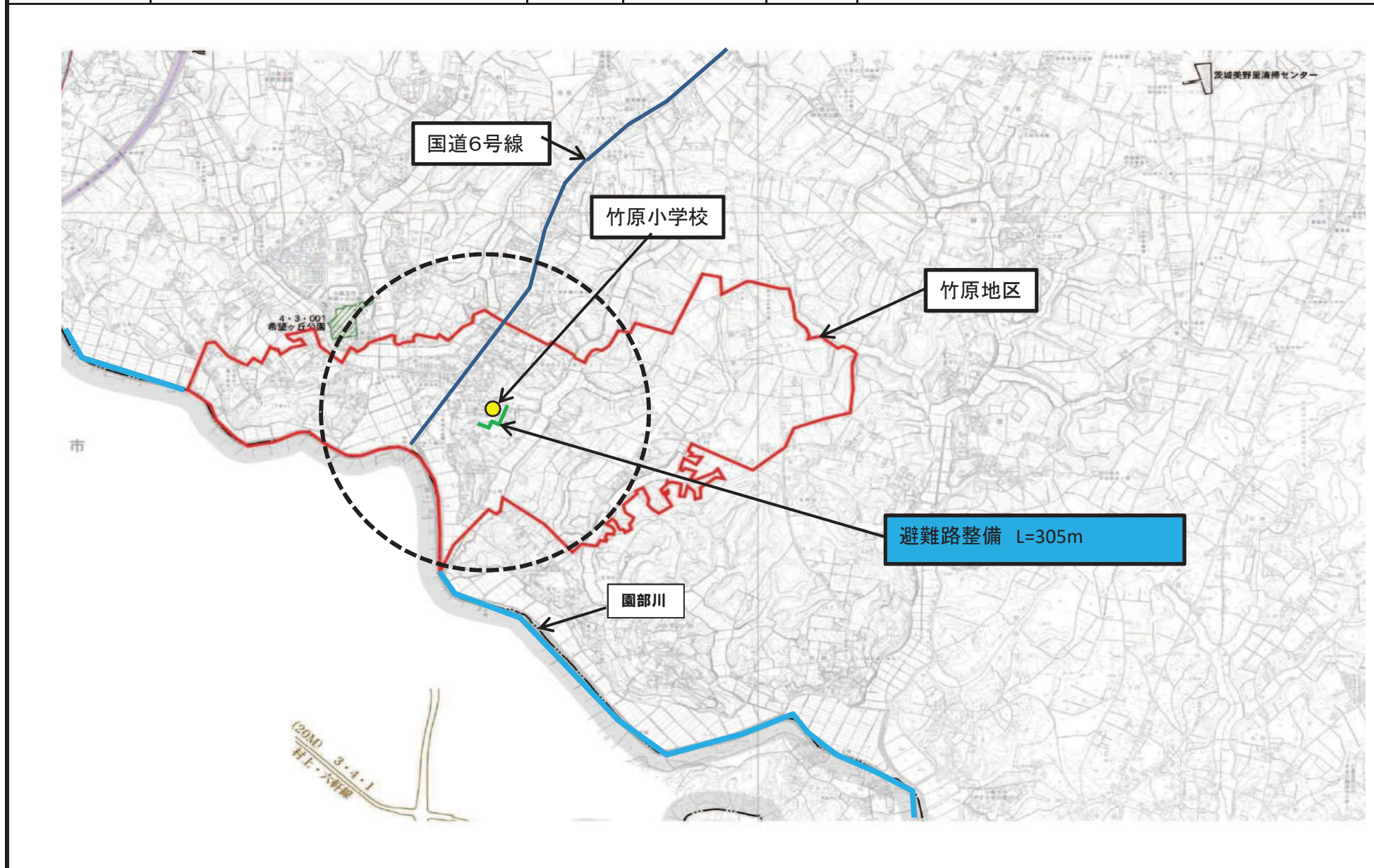
○補助額の内訳

[上段:当初(変更前)、下段:変更後]【百万円単位】

事業地区名	整備内容	整備の内訳	補助率	平成30年度以前	平成31年度	令和2年度	令和3年度	令和4年度	令和5年度	令和6年度	合計
竹原地区	避難路整備 L=305m	用地以外	1/2		4.3	18.7					23
			合計		4.3	18.7					23

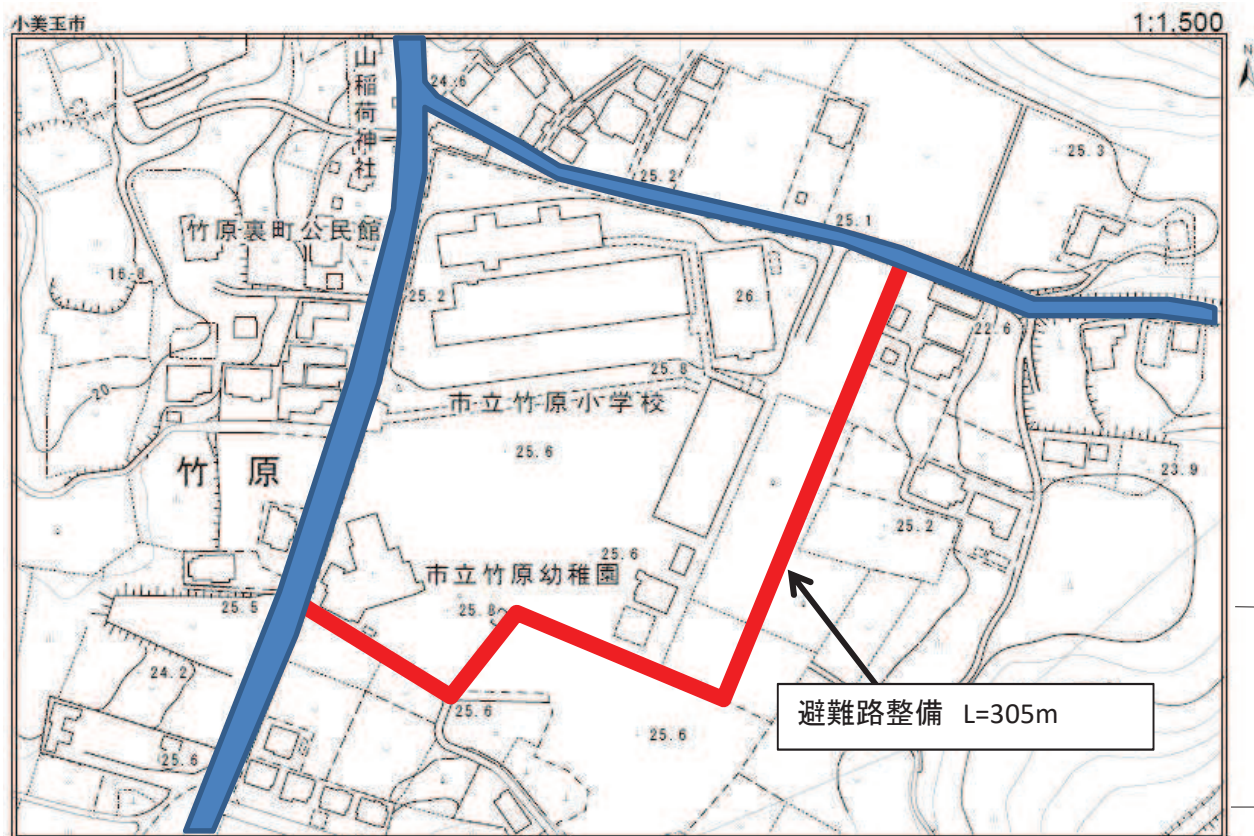
(様式6) 現況図 等

地区名	竹原地区(茨城県小美玉市)	面積	365.8ha	区域	茨城県小美玉市竹原地内
-----	---------------	----	---------	----	-------------



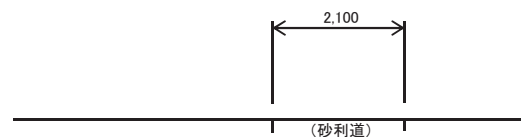
(様式6) 現況図 等

事業区分	地区公共	事業名	避難路整備	事業地区	竹原地区
事業概要	道路整備 L=305m 現況W=2.1m→計画W=4.8m				

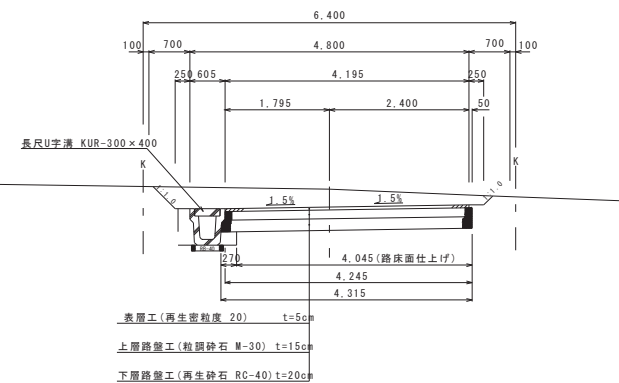


避難路整備 L=305m

断面図(現況)



標準断面図(計画)



凡 例	
	整備済み
	実施箇所